

VALVOLE A SFERA IN PVC-U



Benvenuti in Effast

Fondata nel 1984, Effast inizia la commercializzazione di sistemi di adduzione di liquidi in pressione in provincia di Genova. Quindici anni dopo, nasce lo stabilimento di produzione dove viene prodotta la prima valvola a sfera. Nel 2000 entra nel Gruppo Polypipe, uno dei più grandi gruppi inglesi per la trasformazione delle materie plastiche, come Polypipe Italia.

Da allora i sistemi Effast si sono ampliati, arrivando a contenere un range di prodotti completo di valvole e raccordi per adduzione di liquidi in pressione.

Siamo orgogliosi della qualità dei sistemi che sviluppiamo e forniamo. Poniamo molta attenzione sul miglioramento continuo della qualità e sull'uso sostenibile dell'acqua. Questo ci ha portati ad esplorare costantemente nuovi modi per fornire soluzioni efficienti nell'industria dell'acqua e nel trasporto dei liquidi in generale. Siamo fortemente coscienti dell'importanza che l'acqua avrà nel prossimo futuro.

Effast sono i lavoratori che con il loro costante impegno forniscono le migliori soluzioni per i progetti dei nostri clienti. Con loro condividiamo i nostri valori di FIDUCIA, SUPPORTO, ESPERIENZA e INNOVAZIONE.

Investire nelle persone è il cuore della nostra strategia di business e siamo molto orgogliosi del rapporto instaurato con tutto il nostro personale.

SOSTENIBILITÀ

Ci impegniamo a garantire la minimizzazione della generazione di rifiuti, sia di plastica che di altri materiali, per aiutare a sviluppare un servizio sostenibile e avere il più basso impatto possibile sull'ambiente circostante. Non ci limitiamo a riciclare tutti i nostri rifiuti, ma monitoriamo e misuriamo ogni processo legato all'ambiente per minimizzarne l'impatto. Il nostro obiettivo è quello della diminuzione della produzione dei rifiuti, e dei consumi di energia e di acqua anno dopo anno.

Il risultato di queste azioni è testimoniato dalla certificazione ambientale.

GRUPPO POLYPIPE

Polypipe è uno dei più grandi ed innovativi produttori europei di tubazioni e raccordi in materiale plastico, leader nelle soluzioni di sostenibilità idrica e gestione del clima. Con 18 stabilimenti, più di 3000 persone e 24000 linee di prodotto, Polypipe ha investito continuamente nel proprio business, sia attraverso la ricerca e lo sviluppo, sia nelle acquisizioni. Nel 2000 Polypipe ha acquisito Effast, facendo nascere Polypipe Italia. Supportando le sue ampie capacità produttive, ha da allora aiutato lo sviluppo del già ampio range di prodotti Effast.

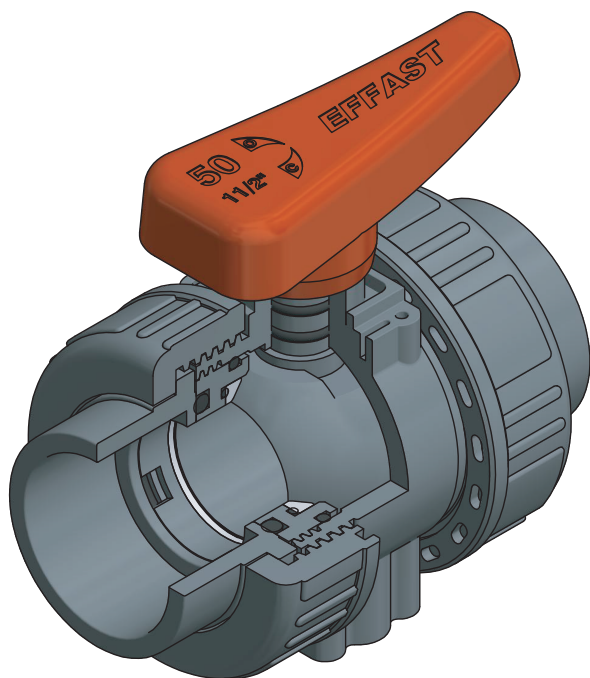
* vedi pagina posteriore per contatti

Per ulteriori informazioni su tutte le certificazioni, visita il nostro sito www.effast.com

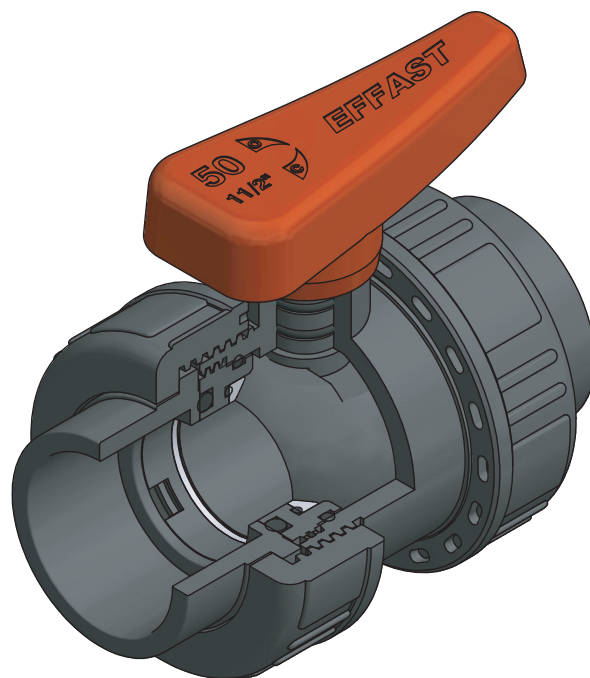
Valvole a sfera EFFAST PVC-U

La valvola a sfera serie industria EFFAST è l'ideale per applicazioni industriali, per processi chimici e trattamento acque. La gamma di valvole a sfera BK1 può essere utilizzata con attuatore pneumatico o attuatore elettrico con voltaggio 12 V o multivoltaggio 24 – 240 V ca / cc.

Gamma BK1

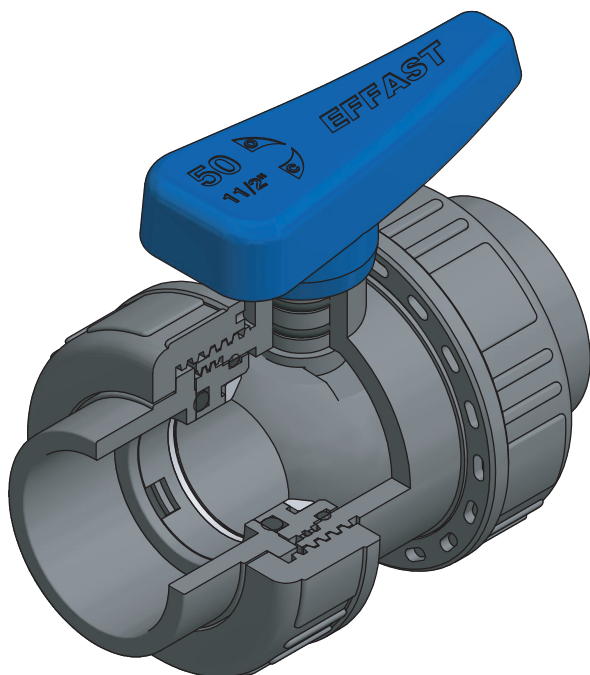


Gamma BX



Gamma BV

La valvola a sfera EFFAST è l'ideale per applicazioni nel campo dell'agricoltura, delle piscine, del trattamento acque e trattamenti chimici non critici.



Vantaggi

- Sfera a passaggio totale bloccata in posizione su entrambi i lati.
- Sfera completamente lavorata, lappata da macchina utensile.
- Porta guarnizione regolabile tramite la maniglia.
- Maniglia in PVC resistente agli urti.
- Prodotta con materiale vergine certificato per il contatto con acqua potabile secondo le normative vigenti in Europa, Regno Unito e Stati Uniti.
- Certificazione per le applicazioni in campo marittimo.
- Conforme ai requisiti dell'Allegato III, Modulo A2 della Direttiva Attrezzature a Pressione 2014/68 /UE.

Informazioni tecniche

Caratteristiche del PVC-U

Il PVC-U utilizzato è un materiale vergine certificato per contatto con liquidi alimentari e acqua potabile.

Il PVC-U è resistente alla maggior parte delle soluzioni di acidi, alcali e sali, e a solventi che possono essere miscelati con acqua.

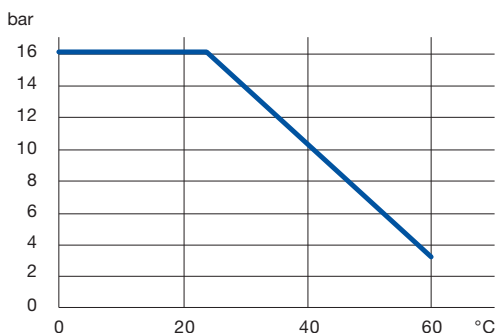
Il PVC-U non è resistente agli idrocarburi aromatici e clorurati. Il coefficiente termico di espansione lineare per il PVC-U è $7,8 \times 10^{-5} \text{ m/m } ^\circ\text{C}^{-1}$.

La pressione massima di esercizio per il PVC-U: in base alla temperatura, come mostrato nel grafico.

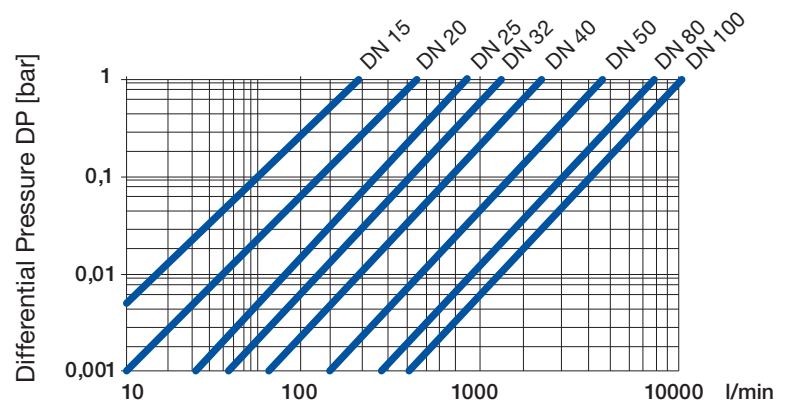
Caratteristiche tecniche

	BK1	BX	BV
PRESSIONE NOMINALE	PN 16 (a 20 °C)		
MATERIALE DELLA VALVOLA	PVC-U		
MATERIALE DELLE GUARNIZIONI	O-rings: EPDM/FKM Guarnizioni della sfera: PTFE	O-rings: EPDM/FKM Guarnizioni della sfera: PTFE	O-rings: EPDM Guarnizioni della sfera:w PE
INTERVALLO DI UTILIZZO	0 °C ÷ 60 °C		
STANDARD DI ACCOPPIAMENTO	Giunzione tramite manicotti per incollaggio: metrici, BS Manicotti filettati: BSPP/ BSP, NPT Flange EN/ISO/DIN Manicotti in HDPE	Giunzione tramite manicotti per incollaggio: metrici, BS Manicotti filettati: BSPP Flange EN/ISO/DIN Manicotti in HDPE	Giunzione tramite manicotti per incollaggio: metrici, BS, ASTM, JIS Manicotti filettati: BSP, NPT Giunti a compressione
OPZIONI DI CONTROLLO	Manuale Attuatore elettrico Attuatore pneumatico	Manuale	Manuale

Pressione di esercizio



Perdita di carico



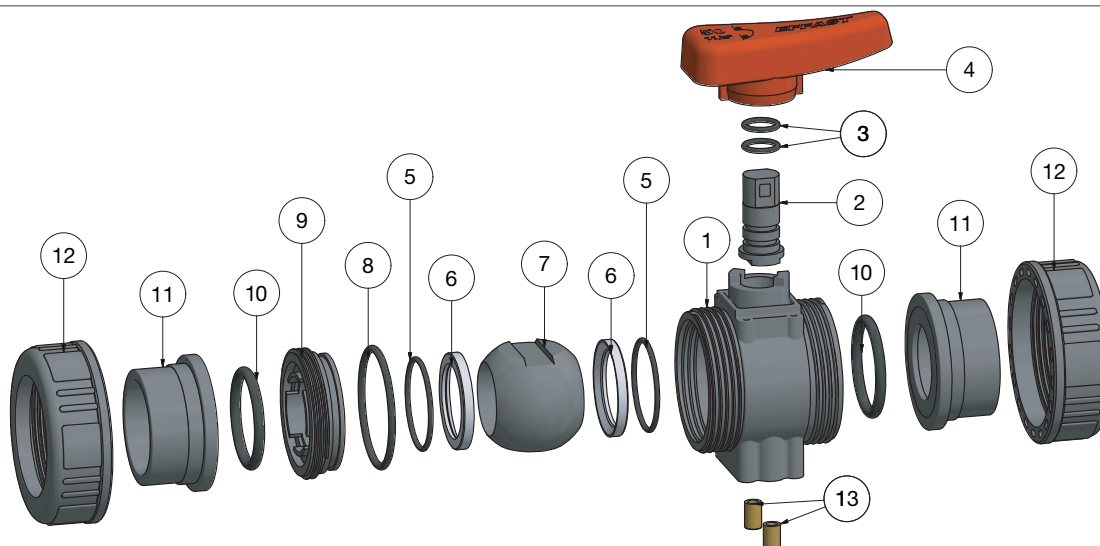
Coefficiente di portata Kv100 a $\Delta p = 1 \text{ bar}$

DN	DN 15	DN 20	DN 25	DN 32	DN 40	DN 50	DN 80	DN 100
l/min	190	380	700	1000	1700	3200	7000	10000

Momento torcente alla massima pressione

DN	DN 15	DN 20	DN 25	DN 32	DN 40	DN 50	DN 80	DN 100
Nm	1.5	2	3	5	7	10	24	30

PVC-U Valvole a sfera radiale BK1



n.	Componente	Materiale	Q.tà
1	Corpo	PVC-U	1
2	Asta	PVC-U	1
3	O-rings asta	EPDM/FKM	2
4	maniglia	PVC-U	1
5	O-rings tenute	EPDM/FKM	2
6	Tenuta sfera	PTFE	2
7	Sfera	PVC-U	1

n.	Componente	Materiale	Q.tà
8	O-ring corpo	EPDM/FKM	1
9	Porta guarnizioni	PVC-U	1
10	O-rings manicotto	EPDM/FKM	2
11	Manicotti	PVC-U	2
12	Ghiere	PVC-U	2
13	Inserto filettato ¹	Brass	2

¹ From DN 15 to DN 50.

Attuazione e fissaggio

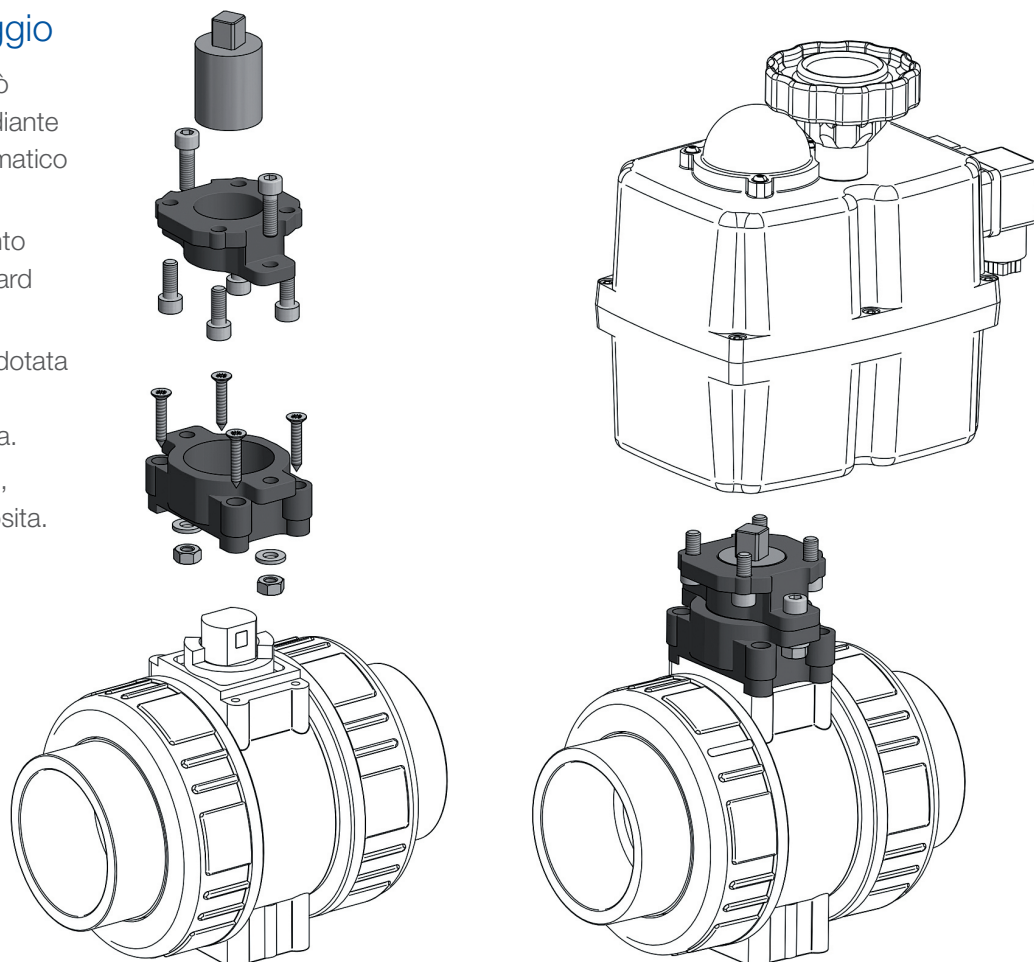
La valvola a sfera BK1 può essere automatizzata mediante attuatore elettrico o pneumatico usando il kit dedicato.

La flangia di accoppiamento è forata secondo lo standard ISO 5211.

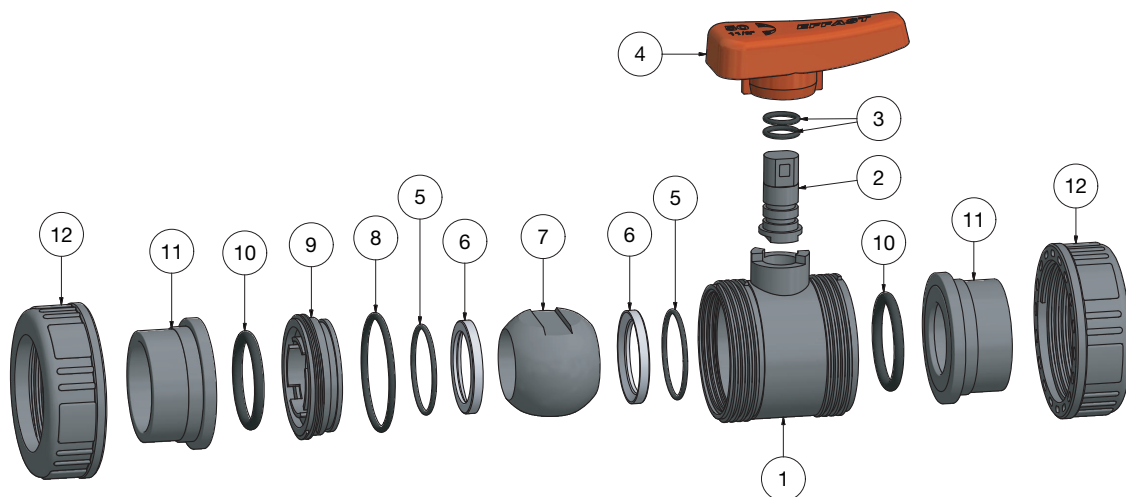
La valvola¹ a sfera BK1 è dotata di inserti filettati integrati per il fissaggio della valvola.

Per l'installazione a parete, è disponibile la base apposita.

¹ From DN 15 to DN 50.



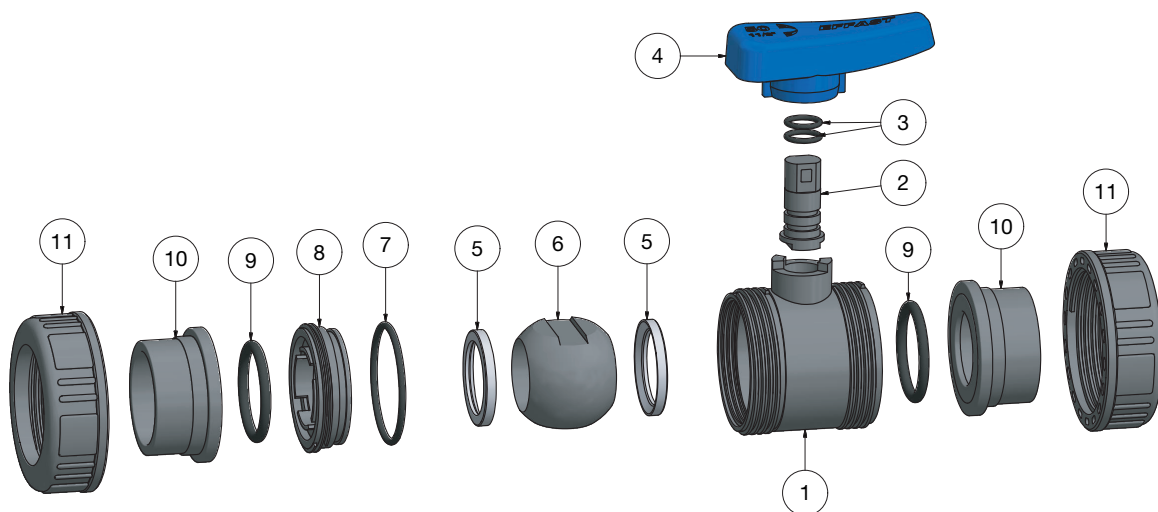
PVC-U Valvole a sfera radiale BX



n.	Componente	Materiale	Q.tà
1	Corpo	PVC-U	1
2	Asta	PVC-U	1
3	O-rings asta	EPDM/FKM	2
4	Maniglia	PVC-U	1
5	O-rings tenuta	EPDM/FKM	2
6	Tenuta sfera	PTFE	2

n.	Componente	Materiale	Q.tà
7	Sfera	PVC-U	1
8	O-ring corpo	EPDM/FKM	1
9	Porta guarnizioni	PVC-U	1
10	O-rings manicotto	EPDM/FKM	2
11	Manicotto	PVC-U	2
12	Ghiere	PVC-U	2

PVC-U Valvole a sfera radiale BV



n.	Componente	Materiale	Q.tà
1	Corpo	PVC-U	1
2	Asta	PVC-U	1
3	O-Rings asta	EPDM	2
4	Maniglia	PVC-U	1
5	Tenuta sfera	PE	2
6	Sfera	PVC-U	1

n.	Componente	Materiale	Q.tà
7	O-Ring corpo	EPDM	1
8	Porta guarnizioni	PVC-U	1
9	O-Rings manicotto	EPDM	2
10	Manicotto	PVC-U	2
11	Ghiere	PVC-U	2

Certificazioni

Marchi di Qualità

Investiamo nell'assicurazione della qualità dei nostri prodotti. Siamo in possesso di tutti i maggiori marchi di qualità e prodotto e delle maggiori approvazioni con acqua potabile e liquidi alimentari; questi marchi garantiscono una performance e una affidabilità eccezionali, caratteristiche fondamentali che ci si aspetta da un brand come EFFAST.



Sistema di gestione della qualità ISO 9001: 2015 e Sistema di gestione ambientale ISO 14001: 2015, certificato da Kiwa Cermet Italia per "Progettazione e produzione di raccordi e valvole in plastica tramite stampaggio e processi di assemblaggio; commercio di accessori".



Certificato di prodotto Kiwa-UNI per raccordi in plastica in PVC-U per approvvigionamento idrico e per drenaggio interrato e fuori terra e rete fognaria sotto pressione, secondo UNI EN ISO 1452-3.



Certificato di prodotto, rilasciato in conformità con i regolamenti Kiwa per la Certificazione di Prodotto, per raccordi in PVC-U ad incollaggio, secondo le linee guida per la valutazione BRL-K17301 del KIWA.



Certificato di conformità dei raccordi in PVC secondo la norma DIN EN ISO 1452-3



Certificato per sistemi di tubazioni in plastica per l'approvvigionamento idrico secondo gli standard francesi NF EN ISO 1452-3 e NF T 54-029.



Licenza Kitemark per sistemi di tubazioni in plastica PVC-U per l'approvvigionamento idrico, secondo la norma BS EN ISO 1452-3.



Licenza Kitemark per sistemi di tubazioni in ABS per l'approvvigionamento idrico, secondo la norma BS 5392 parte 1.



Certificato di omologazione per materiale termoplastico, tubi e raccordi, per applicazioni marine.



Omologazioni per la gamma in PVC-U e ABS di raccordi, valvole in PVC-U e ABS ad incollaggio, secondo i requisiti dello United Kingdom Water Supply (raccordi idrici) e dello Scottish Water Byelaws.



Certificato secondo le linee guida per la Valutazione igienica dei materiali organici a contatto con acqua potabile (Linee guida KTW).



Attestato di conformità sanitaria per composto di materia prima in PVC-U e valvole in PVC-U.



Certificato igienico e sanitario russo



Certificato di conformità secondo la norma NSF/ANSI 61 e tutti i requisiti applicabili (per i prodotti che compaiono nella lista ufficiale di NSF).



Certificato di conformità per valvole in materiale termoplastico, secondo i requisiti dell'allegato III, Modulo A2 della Direttiva Attrezzature a Pressione 2014/68/UE.

Tutte le descrizioni e le illustrazioni di questa pubblicazione si intendono solo indicative e non devono costituire una "vendita per descrizione". Tutte le dimensioni indicate sono nominali, mentre è possibile apportare modifiche alle informazioni, ai prodotti e alle specifiche di volta in volta per una serie di motivi, senza preavviso. Le informazioni contenute in questa pubblicazione sono fornite "così come sono" alla data di revisione indicata sul foglio. Gli aggiornamenti non verranno emessi automaticamente. Questa pubblicazione non intende avere alcun effetto legale, sia a titolo di consulenza, rappresentazione o garanzia (espressa o implicita). Non si accetta alcuna responsabilità (nella misura consentita dalla legge); se l'utente fa affidamento su questa pubblicazione, lo fa a proprio rischio. Tutti i diritti sono riservati. Il copyright di questa pubblicazione appartiene a Polypipe e tutti i diritti d'autore non possono essere utilizzati, venduti, copiati o riprodotti interamente o in parte in qualsiasi modo, in qualsiasi mezzo, a qualsiasi persona, senza il previo consenso. **EFFAST** è un marchio registrato.






Gamma Effast per Sistemi in pressione

I sistemi a pressione Effast sono adatti per un ampio range di applicazioni commerciali ed industriali. Con una estesa gamma di valvole, raccordi e tubi possono essere assemblati facilmente e permanentemente mediante incollaggio, elettrofusione o installazione meccanica.

Le applicazioni includono:

- Chimico
- Servizi di adduzione dell'acqua fredda
- Linee per liquami
- Trattamento acque
- Raffreddamento
- Disponibile in PVC-U, ABS, PPH o PE100
- Approvazione WRAS per l'uso con acqua potabile
- Valvole disponibili con attuatore elettrico o pneumatico, su richiesta

PRODOTTI		GAMMA DIMENSIONALE
	ABS Valvola a sfera radiale BK1	Da 3/8" a 4" BS
	PP-H Valvola a sfera radiale BK1	Da 20 mm a 63 mm; Da 1/2" a 2" BSSP
	PVC-U Valvola a sfera monoghiera SX	Da 20 mm a 110 mm; Da 1/2" a 4"
	Valvole a sfera radiali BK1 attuate, EBK1 e PBK1	Da 16 mm a 110 mm; Da 3/8" a 4"
	PVC-U Valvole a farfalla PROFLOW H	Da 75 mm a 225 mm; Da 2 1/2" a 8"
	PVC-U Valvole a farfalla PROFLOW P	Da 75 mm a 225 mm; Da 2 1/2" a 8"
	PP-H Valvole a farfalla PROFLOW T	Da 75 mm a 225 mm; Da 2 1/2" a 8"

PRODOTTI		GAMMA DIMENSIONALE
	Valvole a farfalla PROFLOW H, P e T attuate	Da 75 mm a 225 mm; Da 2 1/2" a 8"
	PVC-U Valvole di non ritorno a molla CV PVC-U Valvole di non ritorno a sfera CB	Da 16 mm a 110 mm; Da 3/8" a 4"
	PVC-U Valvole di non ritorno a molla con corpo trasparente CVT	Da 20 mm a 110 mm; Da 1/2" a 4"
	PVC-U Valvole di fondo con succhieruola HV	Da 20 mm a 110 mm; Da 1/2" a 4"
	PVC-U Valvola di non ritorno a clapet CKD	Da 75 mm a 225 mm; Da 2 1/2" a 8"
	PVC-U Valvola a membrana	Da 20 mm a 63 mm; Da 1/2" a 2"
	Colla	Large Tite (THF-free) and Tite'n Fast

Polypipe Italia

Località Pianmercato 5C-D-H - 16044 Cicagna (GE) Italy - Tel +39 0185 92399 - info@effast.com • www.effast.com

www.effast.com

EFFAST