

## PVC-U Wafer check valves CK

### PVC-U Valvole di non ritorno a clapet CK

Rev. Mar 2020

CK wafer check valve is a non-return valve ideal for limited space installations. Thanks to the design of its disc, CK valve can offer a greater opening angle.

*La valvola a clapet serie CK è una valvola di non ritorno ideale per spazi di installazione limitati. Grazie al design del disco, la valvola a clapet CK offre un migliore angolo di apertura.*

- Special design of the disc to offer a greater opening angle.  
*Design speciale del disco che offre un migliore angolo di apertura.*
- Compatible with both EN/ISO/DIN and ANSI flanges.  
*Compatibile con flange EN/ISO/DIN e con flange ANSI.*
- Easy installation between flanges, no spacers required. Locating ears ensure the valve is installed level and centered between flanges.  
*Installazione facilitata tra flange, senza necessità di distanziatori. Le asole di centraggio assicurano che la valvola sia installata in asse e centrata tra le flange.*
- Sealing system with O-rings.  
*Sistema di tenuta con O-ring.*
- Suitable for horizontal and vertical installation.  
*Adatta per installazione orizzontale e verticale.*
- Available with disc spring (for installation in horizontal piping).  
*Disponibile nella versione con molla (per installazione in tubazione orizzontale).*
- PVC-U compound fit for contact with potable water according to European, UK and USA regulations.  
*PVC-U idoneo al contatto con acqua potabile secondo le normative in vigore in Europa, UK, e USA.*



#### TECHNICAL FEATURES / CARATTERISTICHE TECNICHE

NOMINAL PRESSURE / PRESSIONE NOMINALE PN 10 (145 psi) 20°C

DIMENSIONS / DIMENSIONI DN 65 ÷ DN 200 (d.75 ÷ 200/225 mm; 2"1/2 ÷ 8")

VALVE MATERIAL / MATERIALE VALVOLA PVC-U

SEALS MATERIAL / MATERIALE GUARNIZIONI O-rings: EPDM or FKM / O-ring: EPDM o FKM

TEMPERATURE RANGE / TEMPERATURA 0°C ÷ 60°C

COUPLING STANDARDS / GIUNZIONI Flanging system, compatible with / Sistema di flangiatura compatibile con:  
EN/ISO/DIN  
ANSI



Certifications and approvals: only for items declared on Official Listing or certificates. / Certificazioni: solo per gli articoli dichiarati nelle Official Listing o nei certificati stessi.  
NSF approval is not applicable to valve with spring. / La certificazione NSF non è applicabile alla versione con molla.

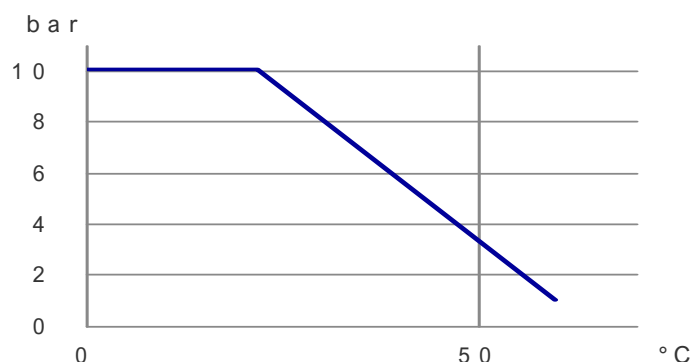
## PVC-U Wafer check valves CK

### PVC-U Valvole di non ritorno a clapet CK

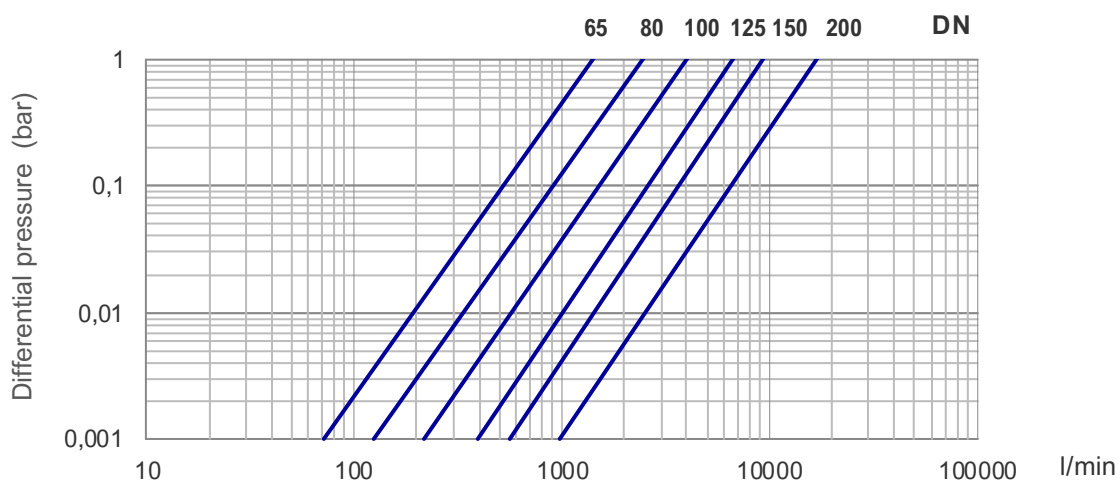
#### Operating pressure / Pressione di esercizio

Maximum operating pressure for PVC-U: according to temperature as shown in graph.

Massima pressione di esercizio per il PVC-U: secondo quanto indicato nel grafico in figura.



#### Pressure loss / Perdite di carico



#### Flow rate coefficient Kv100 / Coefficiente di flusso Kv100

At  $\Delta p = 1$  bar. Kv100 flow coefficient is the flow rate of water at 20°C that will generate 1 bar pressure drop. The Kv100 values in the table are calculated for the valve completely open.

Per  $\Delta p = 1$  bar. Il coefficiente di flusso Kv 100 è la portata dell'acqua a 20° che genera una caduta di pressione di 1 bar. I valori di Kv100 riportati in tabella sono calcolati per la valvola completamente aperta.

DN	65	80	100	125	150	200
l/min	1451	2513	4080	6795	9457	17306

#### Opening angle/ Angolo di apertura

DN	65	80	100	125	150	200
d (mm—in)	75 - 2"1/2	90 - 3"	110 - 4"	140 - 5"	160 - 6"	200 - 8"
$\alpha$ PN6	80°	80°	79°	80°	77°	60°
$\alpha$ PN10	75°	77°	76°	76°	75°	60°

## PVC-U Wafer check valves CK

### PVC-U Valvole di non ritorno a clapet CK

#### Minimum opening pressure (vertical piping) / Pressione minima di apertura (tubazione verticale)

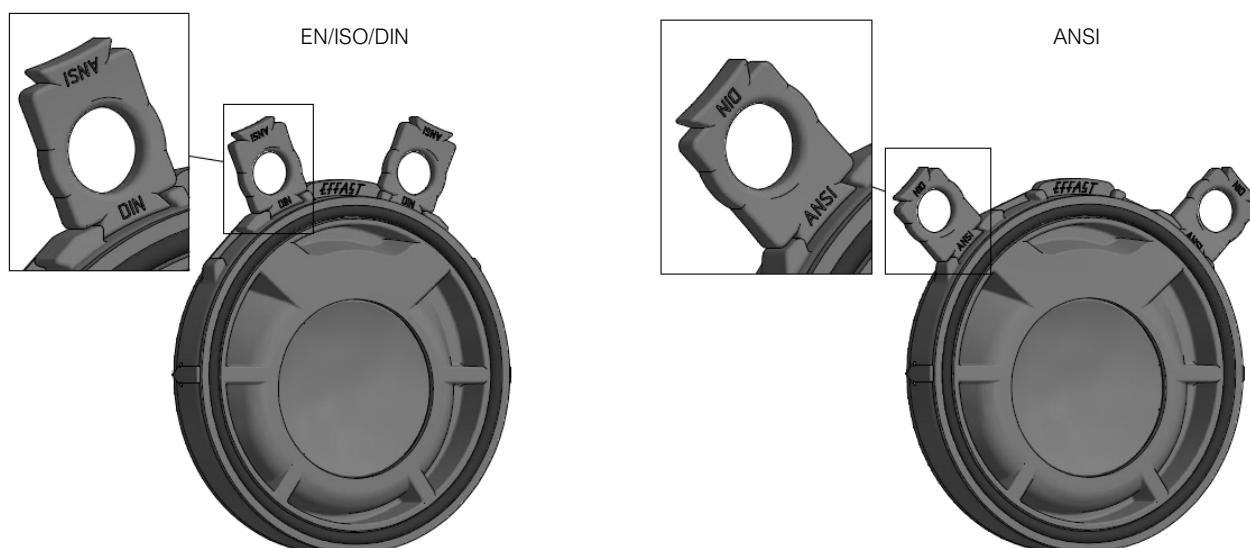
DN	65	80	100	125	150	200
Without spring (bar)	0.0015	0.0015	0.0015	0.0020	0.0020	0.0025
With spring (bar)	0.0030	0.0030	0.0030	0.0035	0.0035	0.0040

#### Minimum sealing pressure / Pressione minima di tenuta

DN	65	80	100	125	150	200
Without spring (bar)	0.0030	0.0030	0.0030	0.0035	0.0035	0.0040
With spring (bar)	0.0015	0.0015	0.0015	0.0020	0.0020	0.0025

#### Installation between flanges / Installazione tra flange

Locating ears can be removed and rotated to make the valve suitable for installation with EN/ISO/DIN or ANSI flanges.  
 Le asole di centraggio possono essere rimosse e ruotate per adattare la valvola all'installazione con flange EN/ISO/DIN o ANSI.



#### Installations precautions / Precauzioni per l'installazione

The following should be observed when assembling onto the discharge side of a pump:

- Never install the valve directly to a pump.
- Never install the valve directly to a bend or elbow.
- Install all wafer check valves a minimum of 5 times the nominal pipe diameter **downstream** of pumps, elbows or valves.

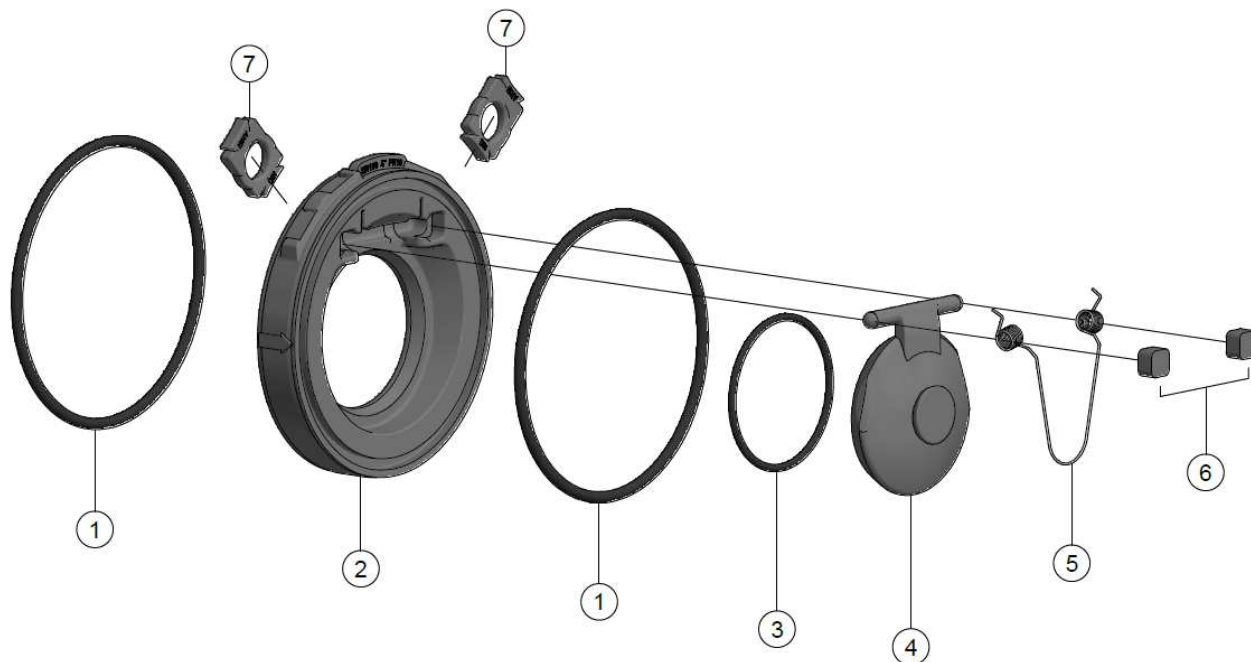
*Durante il montaggio sul lato di scarico di una pompa osservare quanto segue:*

- *Non installare mai la valvola direttamente sulla pompa.*
- *Non installare mai la valvola direttamente su una curva o un gomito.*
- *Installare tutte le valvole di non ritorno a valle di pompe, gomiti o valvole, a una distanza minima pari a 5 volte il diametro nominale del tubo.*

# PVC-U Wafer check valves CK

## PVC-U Valvole di non ritorno a clapet CK

### Components / Componenti



n.	COMPONENT	MATERIAL	Qty
1	Body O-rings / O-ring corpo	EPDM/FKM	2
2	Body / Corpo	PVC-U	1
3	Disc O-ring / O-ring disco	EPDM/FKM	1
4	Disc/Hinge / Otturatore	PVC-U	1

n.	COMPONENT	MATERIAL	Qty
5	Spring* / Molla *	AISI 316 SS	1
6	Hinge plug / Tappi	PVC-U	2
7	Locating ears / Asole di centraggio	PVC-U	2

\*) Optional / Opzionale

All descriptions and illustrations in this publication are intended for guidance only and shall not constitute a 'sale by description'. All dimensions given are nominal, while changes can be done on the information, products and specifications from time to time for a variety of reasons, without prior notice. The information in this publication is provided 'as is' on the revision date stated on the sheet. Updates will not be issued automatically. This information is not intended to have any legal effect, whether by way of advice, representation or warranty (express or implied). We accept no liability whatsoever (to the extent permitted by law) if you place any reliance on this publication you must do so at your own risk. All rights reserved. Copyright in this publication belongs to Polypipe Italia and all such copyright may not be used, sold, copied or reproduced in whole or part in any manner in any media to any person without prior consent. **EFFAST** is a registered trademark."