

PVC-u Industrial Butterfly Valves

PVC-u Valvole a Farfalla per Industria

PROFLOW P

Industrial Patent n° 102015000084971 – Brevetto Industriale n° 102015000084971

PVC-u Butterfly Valve PROFLOW P / PVC-u Valvola a Farfalla PROFLOW P

● On stock / Disponibile

○ On request / A richiesta

n.a. Not available / Non disponibile

		DN65	DN80	DN100	DN125	DN150	DN200
		D75	D90	D110	D125/140	D160	D200/225
PVC-u Body, n holes <i>Corpo in PVC-u, n fori</i>		4	4	4	4	8	8
Gaskets <i>Guarnizioni</i>	EPDM	●	●	●	●	●	●
	EPDM NSF Certified <i>EPDM Certificato NSF</i>	○	○	○	○	○	○
	FKM	●	●	●	●	●	●
Stem <i>Asta</i>	Zinc plated steel / <i>Acciaio zincato</i>	n.a.	n.a.	n.a.	n.a.	n.a.	n.a.
	SS AISI 420 b	●	●	●	●	●	●
	SS AISI 316						
Disc <i>Disco</i>	PVC-u	●	●	●	●	●	●
	PVC-c	○	○	○	○	○	○
	PP-H	○	○	○	○	○	○
	ABS	○	○	○	○	○	○
	PVDF	○	○	○	○	○	○
	PP-R	n.a.	n.a.	n.a.	n.a.	n.a.	n.a.
Flanges <i>Flange</i>	PVC-U EN/ISO/DIN	○	○	○	○	○	○
	PVC-U ANSI	○	○	○	○	○	○
	PP-H EN/ISO/DIN	○	○	○	○	○	○
Handle quick lock <i>Blocco rapido maniglia</i>	n.a.	n.a.	n.a.	n.a.	●	●	

Control options / Opzioni di comando

		DN65	DN80	DN100	DN125	DN150	DN200
		D75	D90	D110	D125/140	D160	D200/225
Manual <i>Manuale</i>		●	●	●	●	●	●
Bareshaft <i>Senza maniglia</i>		●	●	●	●	●	●
Wheel gearbox <i>Riduttore a volantino</i>		○	○	○	○	○	○
Electric 12 VAC/VDC <i>Elettrica 12VAC/VDC</i>		●	●	●	●	●	●
Electric 24-240 VAC/24-135 VDC <i>Elettrica 24-240 VAC/24-135 VDC</i>		●	●	●	●	●	●
Pneumatic double acting <i>Pneumatica doppio effetto</i>		●	●	●	●	●	●
Pneumatic spring return NC ¹ <i>Pneumatica semplice effetto NC</i>		●	●	●	●	●	●
Pneumatic spring return NO ¹ <i>Pneumatica semplice effetto NA</i>		○	○	○	○	○	○
1) Accessories for pneumatic valve / 1) Accessori per valvole pneumatiche:							
Solenoid valve 3/5 way NO-NC <i>Elettrovalvola 3/5 vie NA-NC</i>		○	○	○	○	○	○
Solenoid valve 3 way NO-NC <i>Elettrovalvola 3 vie NA-NC</i>		○	○	○	○	○	○
Limit switch <i>Box di fine corsa</i>		○	○	○	○	○	○

Product Code Guide / Guida al codice prodotto

		Body / Corpo	Control / Comando	Series / Serie	Electric / Elettrico	Flang. / Flangiata	Size / Misura	Pneumatic / Pneumatica	Gaskets / Guarniz.	Disc / Disco	Stem / Asta
P series PVC-u / Serie P in PVC-u		FDR		PFP							
Manuale / Manual			-								
Bareshaft / Senza maniglia			B								
Gearbox / Riduttore a volantino			G								
Electric / Elettrica	12 V AC/DC		E		J						
	24-240 VAC/24-135 VDC		E		Y						
Pneumatic / Pneumatica	Spring return FC / Semplice effetto NC		P					S			
	Double acting / Doppio effetto		P					D			
Flanged option / Opzione flangiata	Not flanged / Non flangiata					-					
	Flanged / Flangiata					F					
Gaskets / Guarniz.	EPDM							0			
	FKM							V			
Disc / Disco	PVC-u									-	
	PVC-c									.C	
	ABS									.A	
	PP-H									.H	
	PVDF									.D	
Stem / Asta	AISI 420b										.CR
	AISI 316										-
Size / Misura	DN65, D75						075				
	DN80, D90						090				
	DN100, D110						110				
	DN125, D125 flang.						125				
	DN125, D140 flang.						125				
	DN125, D125/140						140				
	DN150, D160						160				
	DN200, D200 flang.						200				
	DN200, D225 flang.						225				
	DN200, D200/225						225				

Example: PVC-u Butterfly Valve PROFLOW P, Manual, EPDM, SS AISI 316, D125/140 /
Esempio: PVC-u Valvola PROFLOW P, Manuale, EPDM, Asta AISI 316, D125/140

	FDR		PFP			140		0			
--	------------	--	------------	--	--	------------	--	----------	--	--	--

Example: PVC-u Butterfly Valve PROFLOW P, Pneumatic SR, FKM, PVC-C Disc, SS AISI 420b stem, Flanged D125 /
Esempio: PVC-u Valvola PROFLOW P, Pneumatica semplice effetto, FKM, Disco PVC-C, Asta AISI 420b, Flangiata D125

	FDR	P	PFP		F	125	S	V	.C	.CR
--	------------	----------	------------	--	----------	------------	----------	----------	-----------	------------

PVC-u Butterfly Valves – PROFLOW P Series PVC-u Valvole a Farfalla – Serie PROFLOW P

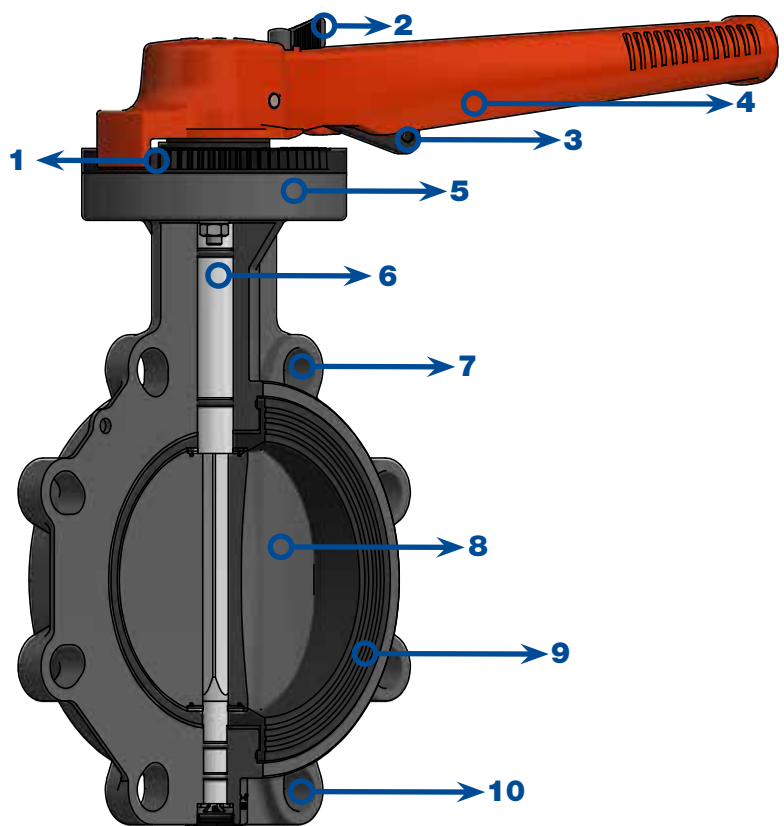


High performance butterfly valve for closing or flow regulating applications. Greater flow rates and reduced pressure drop across the valve, fine control, chemical resilience mean that the PROFLOW P butterfly valve is ideal for high performance industrial applications.

Valvola a farfalla ad alte prestazioni per intercettazione o regolazione del flusso. Le maggiori portate e le ridotte perdite di carico attraverso la valvola, il controllo preciso e la resistenza chimica rendono la valvola a farfalla PROFLOW P ideale per applicazioni industriali ad alta prestazione.

- Compliant with the requirements of Pressure Equipment Directive 2014/68/EU, Annex III, Module A2.
Conforme ai requisiti della Direttiva Europea 2014/68/EU sulle attrezzature a pressione, Allegato III, Modulo A2.

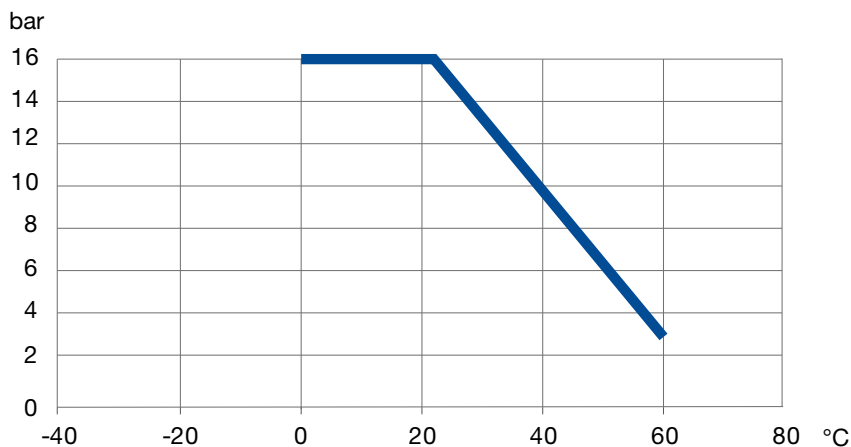
- Regulating plate with 19 positions between 0° and 90°.
Regolazione della portata, con 19 posizioni tra 0° e 90°.
- Quick handle lock.
Blocco maniglia rapido.
- Safety Lock.
Sistema per blocco di sicurezza.
- Ergonomic handle with closing system “push and rotate”.
Maniglia ergonomica con sistema di chiusura «Premi e ruota».
- Ready to be actuated without the use of additional kits.
Predisposizione per l’attuazione senza necessità di kit aggiuntivi.
- AISI 420b or AISI 316 SS stem.
Asta in acciaio AISI 420b or AISI 316.
- Suitable for installation between EN/ISO/DIN, ANSI and JIS flanges.
Adatta per l’installazione con flange EN/ISO/DIN, ANSI e JIS.
- HighFlow patented disc with high flow profile.
Disco HighFlow brevettato con profilo ad alta portata.
- Integral seal made of EPDM or FKM.
Guarnizione integrale in EPDM o FKM.
- Machined PVC-u body to guarantee a secure seal.
Corpo in PVC-u lavorato, per garantire una perfetta tenuta.



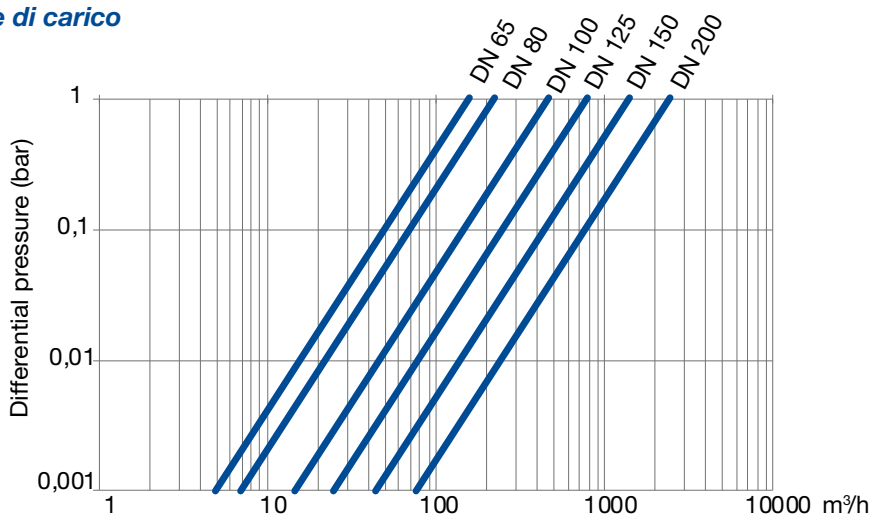
TECHNICAL FEATURES / CARATTERISTICHE TECNICHE

NOMINAL PRESSURE / PRESSIONE NOMINALE	PN 10 (145 psi) 20°C
DIMENSIONS / DIMENSIONI	DN 65 ÷ DN 200 (d.75 ÷ 200/225 mm; 2"1/2 ÷ 8")
VALVE MATERIAL / MATERIALE VALVOLA	PVC-u
SEALS MATERIAL / MATERIALE GUARNIZIONI	EPDM, FKM, EPDM NSF Certified on request / EPDM Certificato NSF a richiesta
STEM MATERIAL / MATERIALE ASTA	AISI 420b/AISI 316
TEMPERATURE RANGE / TEMPERATURA	0°C ÷ 60°C
COUPLING STANDARDS / GIUNZIONI	Flanging system, drilled to: / Flangiatura, con foratura secondo: EN ISO 1452, EN ISO 15493, DIN 2501, EN 1092-1; ASTM B16.5; JIS B2220
CONTROL OPTIONS / OPZIONI DI COMANDO	Hand-operated / Manuale Wheel gearbox / Manuale con riduttore a volantino Electrically actuated / Comando elettrico Pneumatically actuated / Comando pneumatico

Operating pressure / Pressione di esercizio



Pressure loss / Perdite di carico



Flow rate coefficient Kv100 / Coefficiente di flusso Kv100

At $\Delta p = 1$ bar. Kv100 flow coefficient is the flow rate of water at 20°C that will generate 1 bar pressure drop. The Kv100 values in the table are calculated for the valve completely open /

Per $\Delta p = 1$ bar. Il coefficiente di flusso Kv 100 è la portata dell'acqua a 20° che genera una caduta di pressione di 1 bar. I valori di Kv100 riportati in tabella sono calcolati per la valvola completamente aperta.

DN	65	80	100	125	150	200
m³/h	153	219	456	775	1368	2371

Torque force at maximum/minimum pressure rate / Coppia di manovra alla massima/minima pressione

DN	65	80	100	125	150	200
At min PFA rate (Nm)	10	15	20	46	70	90
At max PFA rate (Nm)	25	28	35	53	88	140



* EPDM NSF certified available on request / EPDM certificato NSF disponibile a richiesta

Certifications and approvals: only for items declared on Official Listing or certificates. / Certificazioni: solo per gli articoli dichiarati nelle Official Listing o nei certificati stessi.

PVC-u Butterfly Valve, Multimaterial – PROFLOW P

PVC-u Valvola a Farfalla, Multimateriale – PROFLOW P

Technical Features

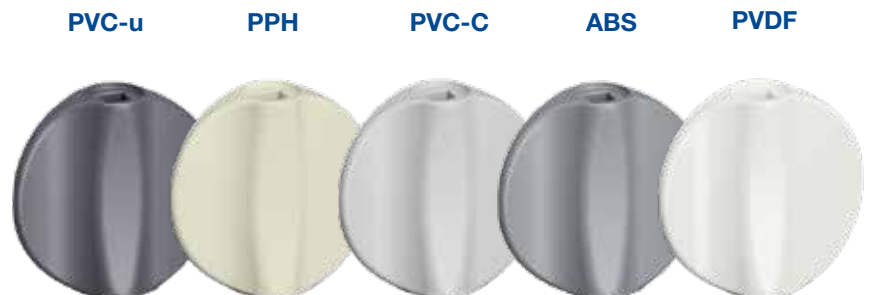
The ProFlow P Series Valves can be supplied with the multi-material system consisting of a PVC-u body and discs in different materials based on the application:

- **PVC-u:** The good temperature range of use ensures excellent thermal stability and chemical resistance. PVC-u can be used with the most aggressive liquids such as acids, bases, and salts. Temperature range: 0 °C – 60 °C.
- **PVDF:** Material with exceptional resistance to acids, salts, and hydrocarbons. With the FKM gasket and PTFE seals, it can be used in the temperature range between -40 °C and +140 °C.
- **PVC-c:** Excellent thermal stability; particularly suitable for wear and tear in the industrial field; It has excellent resistance to wear and to deterioration. Temperature range 0 °C to 100 °C.
- **PP-H:** Extreme hardness, excellent chemical and corrosion resistance to many acids, bases, and solvents; excellent mechanical resistance to shocks; Temperature range: 0 °C to 100 °C.
- **ABS:** Wide range of temperature utilization especially below 0 °C; high mechanical resistance to impact, good chemical and UV resistance, low thermal conductivity; low specific weight. Temperature range -40 °C to +80 °C.

Caratteristiche tecniche

Le Valvole ProFlow Serie P possono essere fornite con il sistema multimateriale composto da Corpo in PVC-u e dischi in diversi materiali a seconda delle applicazioni:

- **PVC-u:** Il giusto range di temperatura di utilizzo assicura un'ottima stabilità termica e resistenza chimica. Il PVC-u è utilizzabile con la maggior parte dei liquidi anche aggressivi quali acidi, basi e sali. Range di utilizzo: 0 °C – 60 °C.
- **PVDF:** Materiale con eccezionali resistenza agli acidi, Sali ed idrocarburi, insieme alla guarnizione in FKM e alle tenute in PTFE può essere usato nel range di Temperatura fra -40 °C e +140 °C.
- **PVC-c:** Ottima stabilità termica; particolarmente adatto per impieghi usuranti nel campo dell'industria; ha una ottima resistenza all'usura e al deterioramento da fatica. Range di utilizzo fra 0 °C e 100 °C.
- **PP-H:** Estrema durezza, eccellente resistenza chimica e alla corrosione a molti acidi, basi e solventi; ottima resistenza meccanica agli urti; Range di utilizzo fra 0 °C e 100 °C.
- **ABS:** Ampio range di utilizzo di temperatura specialmente sotto lo zero; alta resistenza meccanica all'urto, buona resistenza chimica e agli UV, bassa conduttività termica; basso peso specifico. Range di utilizzo fra -40 °C e +80 °C.



Butterfly valves PROFLOW P Series with multi material system: body manufactured with PVC-u body and disc in different materials.

Le Valvole PROFLOW Serie P possono essere fornite con il sistema multimateriale: Corpo in PVC-u e dischi in diversi materiali a seconda delle applicazioni.

Butterfly Valves PROFLOW P Manual **Valvole a Farfalla PROFLOW P** Manuale **Vannes à Papillon PROFLOW P** Manuelle **Absperrklappen PROFLOW P** Handbedient

Code EPDM	d	DN	PN	Box Qty	n Hole	Pack	€
FDRPFP0750.CR	75 (2"1/2)	65	10	2	4	S	176,25
FDRPFP0900.CR	90 (3")	80	10	2	4	S	198,25
FDRPFP1100.CR	110 (4")	100	10	2	4	S	216,38
FDRPFP1400.CR	125-140 (5")	125	10	1	8	S	248,20
FDRPFP1600.CR	160 (6")	150	10	1	8	M	301,85
FDRPFP2250.CR	200-225 (8")	200	10	1	8	M	478,82
Code FKM	d	DN	PN	Box Qty	n Hole	Pack	€
FDRPFP075V.CR	75 (2"1/2)	65	10	2	4	S	331,35
FDRPFP090V.CR	90 (3")	80	10	2	4	S	372,72
FDRPFP110V.CR	110 (4")	100	10	2	4	S	406,79
FDRPFP140V.CR	125-140 (5")	125	10	1	8	S	466,60
FDRPFP160V.CR	160 (6")	150	10	1	8	M	567,48
FDRPFP225V.CR	200-225 (8")	200	10	1	8	M	900,18

Stem: SS AISI 420 B. Optional on request: SS AISI 316 • EPDM NSF Certified available on request
 Asta: SS AISI 420 B. A richiesta: SS AISI 316 • EPDM Certificato NSF disponibile a richiesta



Butterfly Valves PROFLOW P Manual, flanged, metric solvent welded **Valvole a Farfalla PROFLOW P** Manuale, flangiata, attacchi a incollaggio metrico **Vannes à Papillon PROFLOW P** Manuelle, bridée, embouts métriques **Absperrklappen PROFLOW P** Handbedient, mit Flanschen, metrische Klebemuffe

Code EPDM	d	DN	PN	Box Qty	n Hole	Pack	€
FDRPFPF0750.CR	75	65	10	1	4	M	259,74
FDRPFPF0900.CR	90	80	10	1	4	M	297,04
FDRPFPF1100.CR	110	100	10	1	4	M	332,58
FDRPFPF1250.CR	125	125	10	1	8	M	356,31
FDRPFPF1400.CR	140	125	10	1	8	L	356,31
FDRPFPF1600.CR	160	150	10	1	8	L	428,49
FDRPFPF2000.CR	200	200	10	1	8	L	589,41
FDRPFPF2250.CR	225	200	10	1	8	L	589,41

Stem: SS AISI 420 B. Optional on request: SS AISI 316 • Available with FKM seals • EPDM NSF Certified available on request / Asta: SS AISI 420 B. A richiesta: SS AISI 316 • Disponibile con guarnizioni in FKM • EPDM Certificato NSF disponibile a richiesta

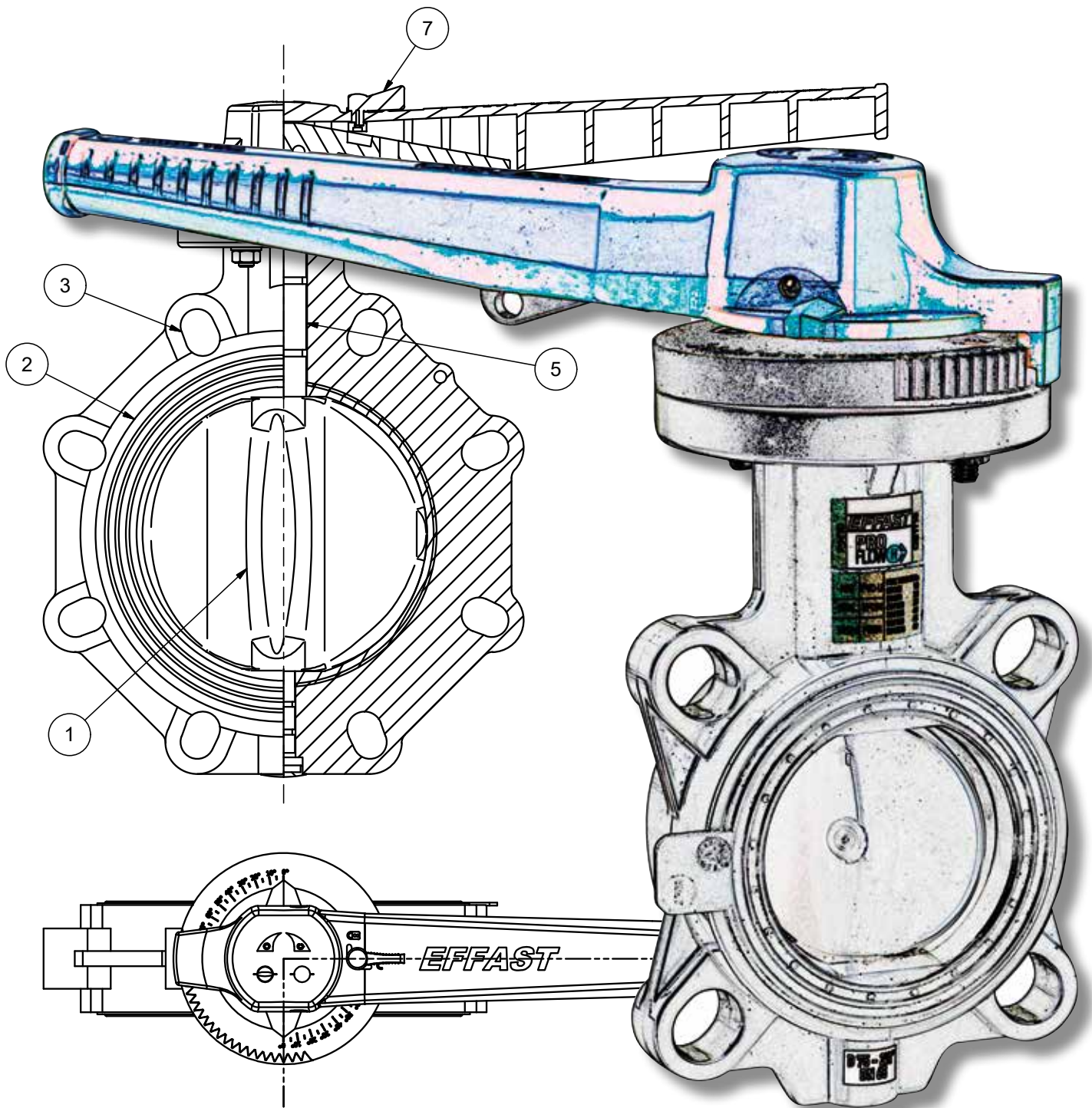


Butterfly Valves PROFLOW P Manual with Gearbox **Valvole a Farfalla PROFLOW P** Manuale con Volantino **Vannes à Papillon PROFLOW P** Manuelle avec volant **Absperrklappen PROFLOW P** Handbedient mit Handgetrieb

Code EPDM	d	DN	PN	Box Qty	n Hole	Pack	€
FDRGPFP0750.CR	75 (2"1/2)	65	10	2	4	S	391,40
FDRGPFP0900.CR	90 (3")	80	10	2	4	S	415,91
FDRGPFP1100.CR	110 (4")	100	10	2	4	S	436,12
FDRGPFP1400.CR	125-140 (5")	125	10	1	8	S	471,56
FDRGPFP1600.CR	160 (6")	150	10	1	8	M	555,80
FDRGPFP2250.CR	200-225 (8")	200	10	1	8	M	837,74

Stem: SS AISI 420 B. Optional on request: SS AISI 316 • Available with FKM seals • EPDM NSF Certified available on request / Asta: SS AISI 420 B. A richiesta: SS AISI 316 • Disponibile con guarnizioni in FKM • EPDM Certificato NSF disponibile a richiesta





PVC-u Water Butterfly Valves

PVC-u Valvole a Farfalla Acqua

Industrial Patent n° 102015000084971 – Brevetto Industriale n° 102015000084971

PROFLOW H

PVC-u Butterfly Valve PROFLOW H / PVC-u Valvola a Farfalla PROFLOW H

● On stock / Disponibile

○ On request / A richiesta

n.a. Not available / Non disponibile

		DN65	DN80	DN100	DN125	DN150	DN200
		D75	D90	D110	D125/140	D160	D200/225
PVC-u Body, n holes <i>Corpo in PVC-u, n fori</i>	4	●	●	●	●	●	●
	8	n.a.	n.a.	n.a.	n.a.	○	○
Gaskets <i>Guarnizioni</i>	EPDM	●	●	●	●	●	●
	EPDM NSF Certified <i>EPDM Certificato NSF</i>	○	○	○	○	○	○
	FKM	n.a.	n.a.	n.a.	n.a.	n.a.	n.a.
Stem <i>Asta</i>	Zinc plated steel / <i>Acciaio zincato</i>	●	●	●	●	●	●
	SS AISI 420 b	n.a.	n.a.	n.a.	n.a.	n.a.	n.a.
	SS AISI 316	n.a.	n.a.	n.a.	n.a.	n.a.	n.a.
Disc <i>Disco</i>	PVC-u	●	●	●	●	●	●
	PVC-c	n.a.	n.a.	n.a.	n.a.	n.a.	n.a.
	PP-H	n.a.	n.a.	n.a.	n.a.	n.a.	n.a.
	ABS	n.a.	n.a.	n.a.	n.a.	n.a.	n.a.
	PVDF	n.a.	n.a.	n.a.	n.a.	n.a.	n.a.
	PP-R	n.a.	n.a.	n.a.	n.a.	n.a.	n.a.
Flanges <i>Flange</i>	PVC-U EN/ISO/DIN	○	○	○	○	○	○
	PVC-U ANSI	○	○	○	○	○	○
	PP-H EN/ISO/DIN	○	○	○	○	○	○
Handle quick lock <i>Blocco rapido maniglia</i>	n.a.	n.a.	n.a.	n.a.	n.a.	n.a.	

Control options / Opzioni di comando

		DN65	DN80	DN100	DN125	DN150	DN200
		D75	D90	D110	D125/140	D160	D200/225
Manual <i>Manuale</i>		●	●	●	●	●	●
Bareshaft <i>Senza maniglia</i>		●	●	●	●	●	●
Wheel gearbox <i>Riduttore a volantino</i>		○	○	○	○	○	○
Electric 12 VAC/VDC <i>Elettrica 12VAC/VDC</i>		●	●	●	●	●	●
Electric 24-240 VAC/24-135 VDC <i>Elettrica 24-240 VAC/24-135 VDC</i>		●	●	●	●	●	●
Pneumatic double acting <i>Pneumatica doppio effetto</i>		●	●	●	●	●	●
Pneumatic spring return NC ¹ <i>Pneumatica semplice effetto NC</i>		●	●	●	●	●	●
Pneumatic spring return NO ¹ <i>Pneumatica semplice effetto NA</i>		○	○	○	○	○	○
1) Accessories for pneumatic valve / 1) Accessori per valvole pneumatiche:							
Solenoid valve 3/5 way NO-NC <i>Elettrovalvola 3/5 vie NA-NC</i>		○	○	○	○	○	○
Solenoid valve 3 way NO-NC <i>Elettrovalvola 3 vie NA-NC</i>		○	○	○	○	○	○
Limit switch <i>Box di fine corsa</i>		○	○	○	○	○	○

Product Code Guide / Guida al codice prodotto

		Body / Corpo	Control / Comando	Series / Serie	Electric / Elettrico	Flang. / Flang.	Size / Misura	Pneumatic / Pneumatica	Gaskets / Guarniz.	Disc / Disco	Stem / Asta
P series PVC-u / Serie P in PVC-u		FDR		PFH							
Manuale / Manual			-								
Bareshaft / Senza maniglia			B								
Gearbox / Riduttore a volantino			G								
Electric / Elettrica	12 V AC/DC		E		J						
	24-240 VAC/24-135 VDC		E		Y						
Pneumatic / Pneumatica	Spring return FC / Semplice effetto NC		P					S			
	Double acting / Doppio effetto		P					D			
Flanged option / Opzione flangiata	Not flanged / Non flangiata					-					
	Flanged / Flangiata					F					
Gaskets / Guarnizioni	EPDM							0			
Disc / Disco	PVC-u								-		
Stem / Asta	Zinc plated steel / Acciaio zincato										-
Size / Misura	DN65, D75						075				
	DN80, D90						090				
	DN100, D110						110				
	DN125, D125 flang.						125				
	DN125, D140 flang.						125				
	DN125, D125/140						140				
	DN150, D160						160				
	DN200, D200 flang.						200				
	DN200, D225 flang.						225				
	DN200, D200/225						225				

Example: PVC-u Butterfly Valve PROFLOW H, Manual, EPDM, Zinc plated steel stem, D125/140 /
Esempio: PVC-u Valvola PROFLOW H, Manuale, EPDM, Asta acciaio zincato, D125/140

	FDR		PFH			140		0			
--	------------	--	------------	--	--	------------	--	----------	--	--	--

Example: PVC-u Butterfly Valve PROFLOW H, Electric 12V, EPDM, Zinc plated steel stem, Flanged D125 /
Esempio: PVC-u Valvola PROFLOW H, Elettrica 12V, EPDM, Asta acciaio zincato, Flangiata D125

	FDR	E	PFH	J	F	125		0			
--	------------	----------	------------	----------	----------	------------	--	----------	--	--	--

PVC-u Butterfly Valves – PROFLOW H Series PVC-u Valvole a Farfalla – Serie PROFLOW H

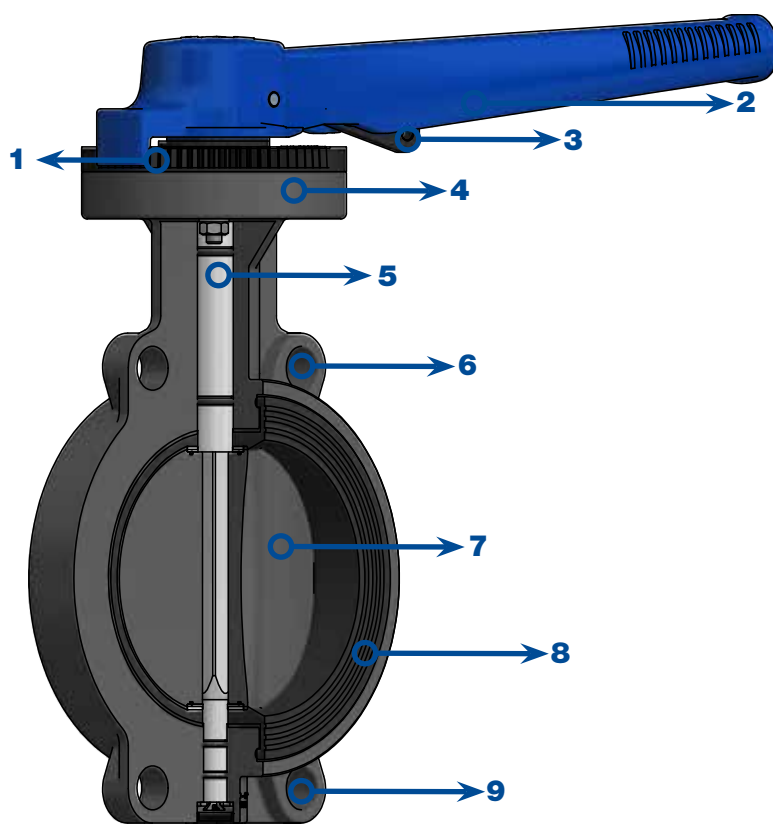


High performance butterfly valve for closing or flow regulating applications. Greater flow rates and reduced pressure drop across the valve, along with fine control, integral seal and ease of actuation means the PROFLOW H butterfly valve is ideal for high performance applications.

Valvola a farfalla ad alte prestazioni per intercettazione o regolazione del flusso. Le maggiori portate e le ridotte perdite di carico attraverso la valvola, il controllo preciso, la guarnizione integrale e la facilità di attuazione rendono la valvola a farfalla PROFLOW H ideale per applicazioni ad alta prestazione.

- Compliant with the requirements of Pressure Equipment Directive 2014/68/EU, Annex III, Module A2.
Conforme ai requisiti della Direttiva Europea 2014/68/EU sulle attrezzature a pressione, Allegato III, Modulo A2.

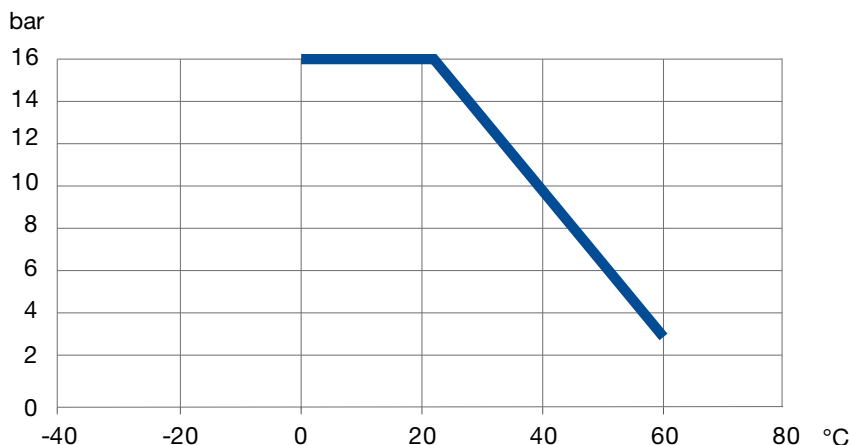
- Regulating plate with 19 positions between 0° and 90°.
Regolazione della portata, con 19 posizioni tra 0° e 90°.
- Ergonomic handle with closing system “push and rotate”.
Maniglia ergonomica con sistema di chiusura «Premi e ruota».
- Safety Lock.
Sistema per blocco di sicurezza.
- Ready to be actuated without the use of additional kits.
Predisposizione per l'attuazione senza necessità di kit aggiuntivi.
- AISI 420b or AISI 316 SS stem.
Asta in acciaio AISI 420b or AISI 316.
- Suitable for installation between EN/ISO/DIN, ANSI and JIS flanges.
Adatta per l'installazione con flange EN/ISO/DIN, ANSI e JIS.
- HighFlow patented disc with high flow profile.
Disco HighFlow brevettato con profilo ad alta portata.
- Integral seal made of EPDM or FKM.
Guarnizione integrale in EPDM o FKM.
- Machined PVC-u body to guarantee a secure seal.
Corpo in PVC-u lavorato, per garantire una perfetta tenuta.



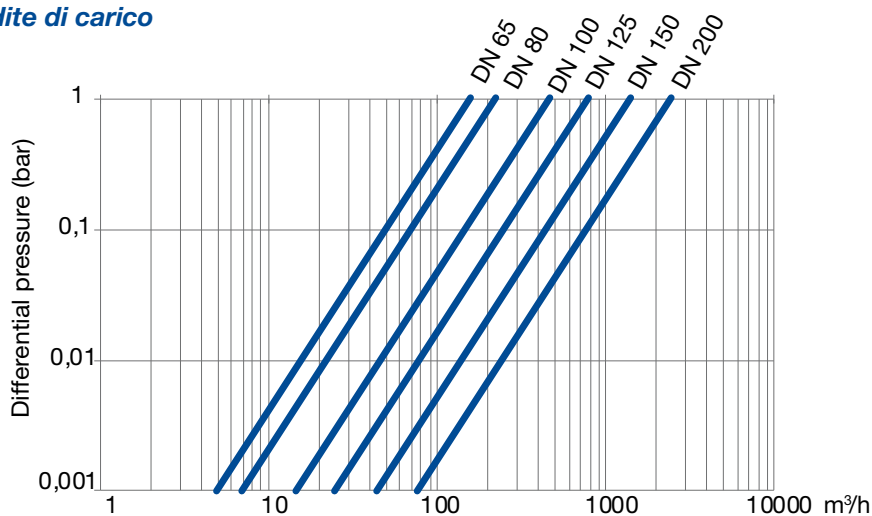
TECHNICAL FEATURES / CARATTERISTICHE TECNICHE

NOMINAL PRESSURE / PRESSIONE NOMINALE	PN 10 (145 psi) 20°C
DIMENSIONS / DIMENSIONI	DN 65 ÷ DN 200 (d.75 ÷ 200/225 mm; 2"1/2 ÷ 8")
VALVE MATERIAL / MATERIALE VALVOLA	PVC-u
SEALS MATERIAL / MATERIALE GUARNIZIONI	EPDM, FKM, EPDM NSF Certified on request / EPDM Certificato NSF a richiesta
STEM MATERIAL / MATERIALE ASTA	Zinc plated carbon steel / Acciaio zincato
TEMPERATURE RANGE / TEMPERATURA	0°C ÷ 60°C
COUPLING STANDARDS / GIUNZIONI	Flanging system, drilled to: / Flangiatura, con foratura secondo: EN ISO 1452, EN ISO 15493, DIN 2501, EN 1092-1; ASTM B16.5; JIS B2220
CONTROL OPTIONS / OPZIONI DI COMANDO	Hand-operated / Manuale Wheel gearbox / Manuale con riduttore a volantino Electrically actuated / Comando elettrico Pneumatically actuated / Comando pneumatico

Operating pressure / Pressione di esercizio



Pressure loss / Perdite di carico



Flow rate coefficient Kv100 / Coefficiente di flusso Kv100

At $\Delta p = 1$ bar. Kv100 flow coefficient is the flow rate of water at 20°C that will generate 1 bar pressure drop. The Kv100 values in the table are calculated for the valve completely open /

Per $\Delta p = 1$ bar. Il coefficiente di flusso Kv 100 è la portata dell'acqua a 20° che genera una caduta di pressione di 1 bar. I valori di Kv100 riportati in tabella sono calcolati per la valvola completamente aperta.

DN	65	80	100	125	150	200
m³/h	153	219	456	775	1368	2371

Torque force at maximum/minimum pressure rate / Coppia di manovra alla massima/minima pressione

DN	65	80	100	125	150	200
At min PFA rate (Nm)	10	15	20	46	70	90
At max PFA rate (Nm)	25	28	35	53	88	140



* EPDM NSF certified available on request / EPDM certificato NSF disponibile a richiesta

Certifications and approvals: only for items declared on Official Listing or certificates. / Certificazioni: solo per gli articoli dichiarati nelle Official Listing o nei certificati stessi.

PFH Butterfly Valves PROFLOW H Manual Valvole a Farfalla PROFLOW H Manuale Vannes à Papillon PROFLOW H Manuelle Absperrklappen PROFLOW H Handbedient

Code EPDM	d	DN	PN	Box Qty	n Hole	Pack	€
FDRPFH0750	75 (2"1/2)	65	10	2	4	S	141,00
FDRPFH0900	90 (3")	80	10	2	4	S	158,60
FDRPFH1100	110 (4")	100	10	2	4	S	173,10
FDRPFH1400	125-140 (5")	125	10	1	4	S	198,56
FDRPFH1600	160 (6")	150	10	1	4	M	241,48
FDRPFH1600.F	160 (6")	150	10	1	8	M	288,84
FDRPFH2250	200-225 (8")	200	10	1	4	M	383,05
FDRPFH2250.F	200-225 (8")	200	10	1	8	M	495,58

Stem: Zinc Plated Carbon Steel • EPDM NSF Certified available on request
Asta: acciaio AVP zincato • EPDM Certificato NSF disponibile a richiesta



PFHF Butterfly Valves PROFLOW H Manual, flanged, metric solvent welded Valvole a Farfalla PROFLOW H Manuale, flangiata, attacchi a incollaggio metrico Vannes à Papillon PROFLOW H Manuelle, bridée, embouts métriques Absperrklappen PROFLOW H Handbedient, mit Flanschen, metrische Klebemuffe

Code EPDM	d	DN	PN	Box Qty	n Hole	Pack	€
FDRPFHF0750	75	65	10	1	4	M	209,53
FDRPFHF0900	90	80	10	1	4	M	255,32
FDRPFHF1100	110	100	10	1	4	M	270,78
FDRPFHF1250	125	125	10	1	4	M	337,42
FDRPFHF1400	140	125	10	1	4	L	337,42
FDRPFHF1600	160	150	10	1	4	L	370,97
FDRPFHF2000	200	200	10	1	4	L	517,71
FDRPFHF2250	225	200	10	1	4	L	517,71

Stem: Zinc Plated Carbon Steel • EPDM NSF Certified available on request
Asta: acciaio AVP zincato • EPDM Certificato NSF disponibile a richiesta



GPFH Butterfly Valves PROFLOW H Manual with Gearbox Valvole a Farfalla PROFLOW H Manuale con Volantino Vannes à Papillon PROFLOW H Manuelle avec volant Absperrklappen PROFLOW H Handbedient mit Handgetrieb

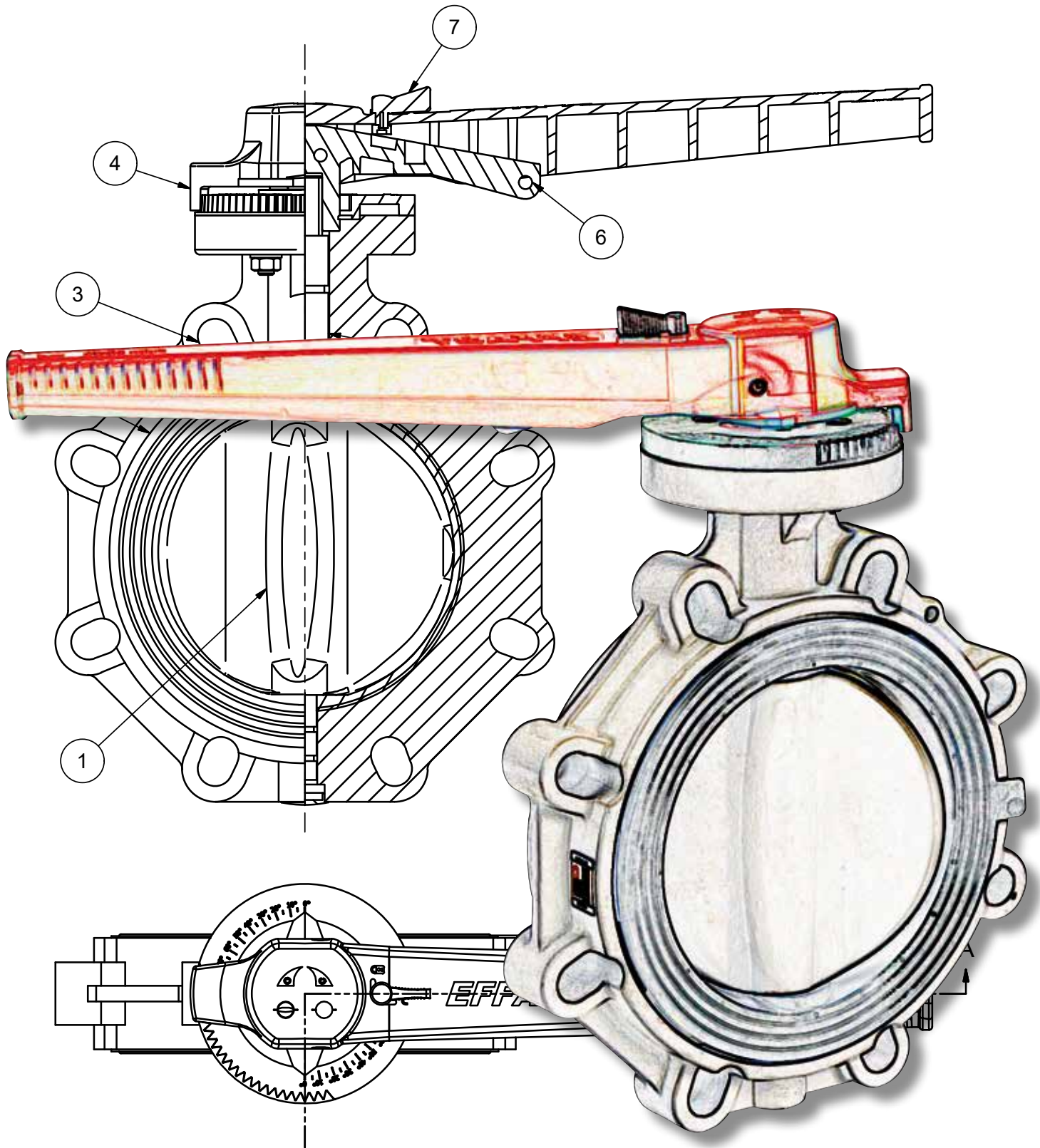
Code EPDM	d	DN	PN	Box Qty	n Hole	Pack	€
FDRGPFH0750	75 (2"1/2)	65	10	2	4	S	352,12
FDRGPFH0900	90 (3")	80	10	2	4	S	371,72
FDRGPFH1100	110 (4")	100	10	2	4	S	387,88
FDRGPFH1400	125-140 (5")	125	10	1	4	S	416,23
FDRGPFH1600	160 (6")	150	10	1	4	M	487,47
FDRGPFH2250	200-225 (8")	200	10	1	4	M	731,03



FVD Butterfly Valves FVD Manual Valvole a Farfalla FVD Manuale Vannes à Papillon FVD Manuelle Absperrklappen FVD Handbedient

Code EPDM	d	DN	PN	Box Qty	Min. Qty	Pack	€
FDRFVD2500	250	250	6	1		L	On request
FDRFVD3150	315	300	6	1		L	On request

Available with FKM seals / Disponibile con guarnizioni in FKM



PP-H Industrial Butterfly Valves *PP-H Valvola a Farfalla Industria*

PROFLOW T

PP-H Butterfly Valve PROFLOW T / PP-H Valvola a Farfalla PROFLOW T

● On stock / Disponibile

○ On request / A richiesta

n.a. Not available / Non disponibile

		DN65	DN80	DN100	DN125	DN150	DN200
		D75	D90	D110	D125/140	D160	D200/225
PP-H Body, n holes <i>Corpo in PP-H, n fori</i>		4	4	4	4	8	8
Gaskets <i>Guarnizioni</i>	EPDM	●	●	●	●	●	●
	FKM	●	●	●	●	●	●
Stem <i>Asta</i>	Zinc plated steel / <i>Acciaio zincato</i>	n.a.	n.a.	n.a.	n.a.	n.a.	n.a.
	SS AISI 420 b	●	●	●	●	●	●
	SS AISI 316	○	○	○	○	○	○
Disc <i>Disco</i>	PP-H	●	●	●	●	●	●
	PVC-u	○	○	○	○	○	○
	PVC-c	○	○	○	○	○	○
	ABS	○	○	○	○	○	○
	PVDF	○	○	○	○	○	○
	PP-R	○	○	○	○	○	○
Flanges <i>Flange</i>	PP-H EN/ISO/DIN	○	○	○	○	○	○
	PP-H ANSI	○	○	○	○	○	○
Handle quick lock <i>Blocco rapido maniglia</i>		n.a.	n.a.	n.a.	n.a.	●	●

Control options / Opzioni di comando

		DN65	DN80	DN100	DN125	DN150	DN200
		D75	D90	D110	D125/140	D160	D200/225
Manual <i>Manuale</i>		●	●	●	●	●	●
Bareshaft <i>Senza maniglia</i>		●	●	●	●	●	●
Wheel gearbox <i>Riduttore a volantino</i>		○	○	○	○	○	○
Electric 12 VAC/VDC <i>Elettrica 12VAC/VDC</i>		●	●	●	●	●	●
Electric 24-240 VAC/24-135 VDC <i>Elettrica 24-240 VAC/24-135 VDC</i>		●	●	●	●	●	●
Pneumatic double acting <i>Pneumatica doppio effetto</i>		●	●	●	●	●	●
Pneumatic spring return NC ¹ <i>Pneumatica semplice effetto NC</i>		●	●	●	●	●	●
Pneumatic spring return NO ¹ <i>Pneumatica semplice effetto NA</i>		○	○	○	○	○	○
1) Accessories for pneumatic valve / 1) Accessori per valvole pneumatiche:							
Solenoid valve 3/5 way NO-NC <i>Elettrovalvola 3/5 vie NA-NC</i>		○	○	○	○	○	○
Solenoid valve 3 way NO-NC <i>Elettrovalvola 3 vie NA-NC</i>		○	○	○	○	○	○
Limit switch <i>Box di fine corsa</i>		○	○	○	○	○	○

Product Code Guide / Guida al codice prodotto

		Body / Corpo	Control / Comando	Series / Serie	Electric / Elettrico	Flang. / Flang.	Size / Misura	Pneumatic / Pneumatica	Gaskets / Guarniz.	Disc / Disco	Stem / Asta
T series PP-H / Serie T in PP-H		FHP		PFT							
Manuale / Manual			-								
Bareshaft / Senza maniglia			B								
Gearbox / Riduttore a volantino			G								
Electric / Elettrica	12 V AC/DC		E		J						
	24-240 VAC/24-135 VDC		E		Y						
Pneumatic / Pneumatica	Spring return FC / Semplice effetto NC		P					S			
	Double acting / Doppio effetto		P					D			
Flanged option / Opzione flangiata	Not flanged / Non flangiata					-					
	Flanged / Flangiata					F					
Gaskets / Guarniz.	EPDM							O			
	FKM							V			
Disc / Disco	PP-H									-	
	PVC-u									.R	
	PVC-c									.C	
	ABS									.A	
	PVDF									.D	
Stem / Asta	PP-R									.T	
	AISI 420b										.CR
Size / Misura	AISI 316										-
	DN65, D75						075				
	DN80, D90						090				
	DN100, D110						110				
	DN125, D125 flang.						125				
	DN125, D140 flang.						125				
	DN125, D125/140						140				
	DN150, D160						160				
	DN200, D200 flang.						200				
DN200, D225 flang.						225					
DN200, D200/225						225					

Example: PP-H Butterfly Valve PROFLOW T, Manual, EPDM, SS AISI 316, D125/140 /
Esempio: PP-H Valvola PROFLOW T, Manuale, EPDM, Asta AISI 316, D125/140

		FHP		PFT			140		O		
--	--	------------	--	------------	--	--	------------	--	----------	--	--

Example: PP-H Butterfly Valve PROFLOW T, Pneumatic SR, FKM, PVDF Disc, SS AISI 420b stem, Flanged D125 /
Esempio: PP-H Valvola PROFLOW P, Pneumatica semplice effetto, FKM, Disco PVDF, Asta AISI 420b, Flangiata D125

		FHP	P	PFT		F	125	S	V	.D	.CR
--	--	------------	----------	------------	--	----------	------------	----------	----------	-----------	------------

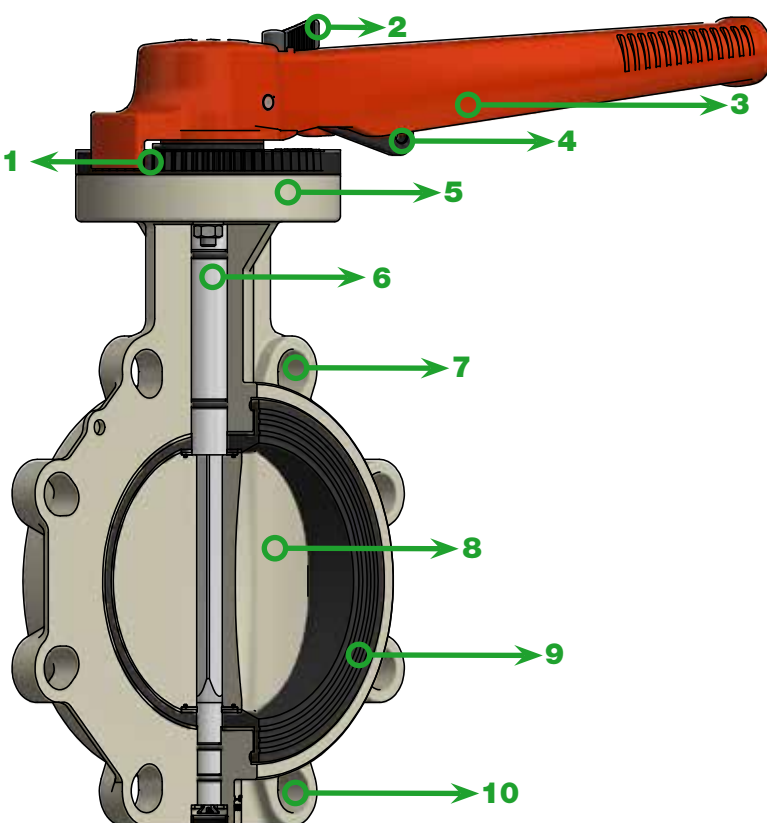
PP-H Butterfly Valve – PROFLOW T PP-H Valvola a Farfalla – PROFLOW T



High performance butterfly valve for closing or flow regulating applications. The PROFLOW T valves are manufactured using robust materials: PPH for the body, stainless steel for the stem, EPDM or FKM for the gasket, PP-H or other optional materials for the disc. As well as strength, the valves also possess outstanding chemical resilience, ensuring a smooth operation and positive outcome every time.

Valvola a farfalla ad alte prestazioni per intercettazione o regolazione del flusso. Le valvole PROFLOW T sono prodotte con materiali resistenti: corpo in PPH, asta in acciaio, guarnizioni in EPDM o FKM, disco in PP-H o altri materiali opzionali. Oltre alla resistenza, le valvole possiedono anche una eccellente resistenza chimica, garantendo sempre un regolare funzionamento e ottimi risultati.

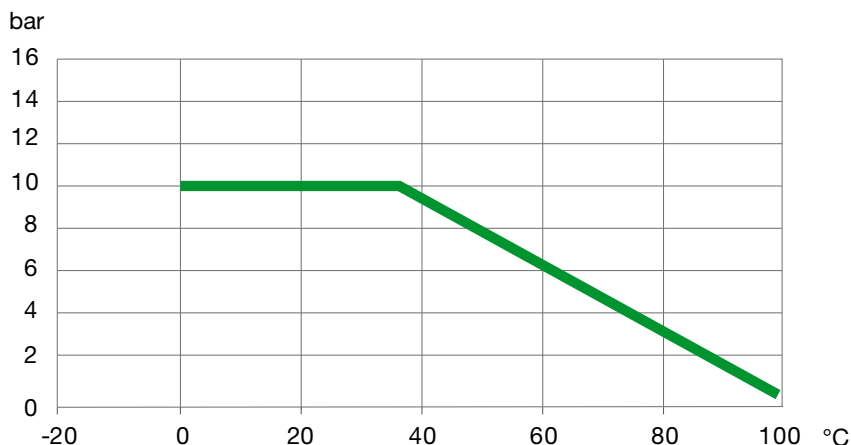
- 1** Regulating plate with 19 positions between 0° and 90°.
Regolazione della portata, con 19 posizioni tra 0° e 90°.
- 2** Quick handle lock.
Blocco maniglia rapido.
- 3** Ergonomic handle with closing system “push and rotate”.
Maniglia ergonomica con sistema di chiusura «Premi e ruota».
- 4** Safety Lock.
Sistema per blocco di sicurezza.
- 5** Ready to be actuated without the use of additional kits.
Predisposizione per l'attuazione senza necessità di kit aggiuntivi.
- 6** AISI 420b or AISI 316 SS stem.
Asta in acciaio AISI 420b or AISI 316.
- 7** Suitable for installation between EN/ISO/DIN, ANSI and JIS flanges.
Adatta per l'installazione con flange EN/ISO/DIN, ANSI e JIS.
- 8** HighFlow patented disc with high flow profile.
Disco HighFlow brevettato con profilo ad alta portata.
- 9** Integral seal made of EPDM or FKM.
Guarnizione integrale in EPDM o FKM.
- 10** Machined PP-H body to guarantee a secure seal.
Corpo in PP-H lavorato, per garantire una perfetta tenuta.



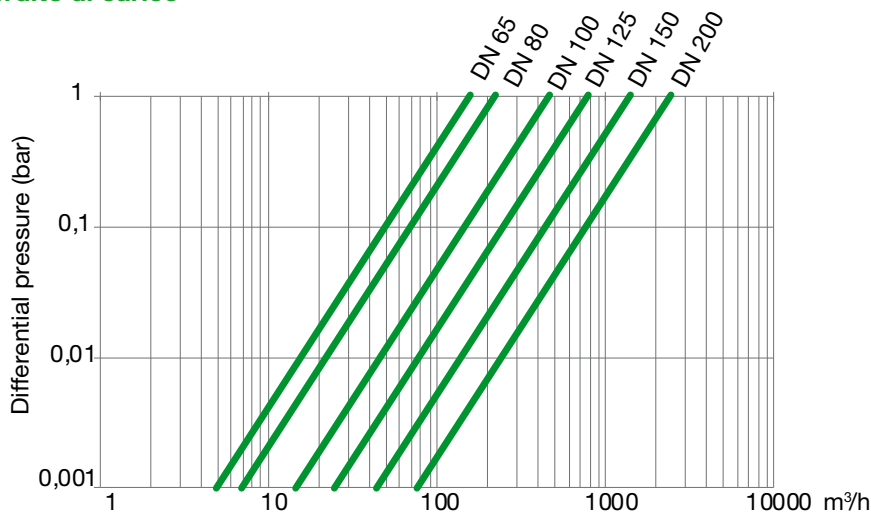
TECHNICAL FEATURES / CARATTERISTICHE TECNICHE

NOMINAL PRESSURE / PRESSIONE NOMINALE	PN 10 (145 psi) 20°C
DIMENSIONS / DIMENSIONI	DN 65 ÷ DN 200 (d.75 ÷ 200/225 mm; 2"1/2 ÷ 8")
VALVE MATERIAL / MATERIALE VALVOLA	PP-H
SEALS MATERIAL / MATERIALE GUARNIZIONI	EPDM, FKM, EPDM NSF Certified on request / EPDM Certificato NSF a richiesta
STEM MATERIAL / MATERIALE ASTA	AISI 420b/AISI 316
TEMPERATURE RANGE / TEMPERATURA	0°C ÷ 100°C
COUPLING STANDARDS / GIUNZIONI	Flanging system, drilled to: / Flangiatura, con foratura secondo: EN ISO 1452, EN ISO 15493, DIN 2501, EN 1092-1; ASTM B16.5; JIS B2220
CONTROL OPTIONS / OPZIONI DI COMANDO	Hand-operated / Manuale Wheel gearbox / Manuale con riduttore a volantino Electrically actuated / Comando elettrico Pneumatically actuated / Comando pneumatico

Operating pressure / Pressione di esercizio



Pressure loss / Perdite di carico



Flow rate coefficient Kv100 / Coefficiente di flusso Kv100

At $\Delta p = 1$ bar. Kv100 flow coefficient is the flow rate of water at 20°C that will generate 1 bar pressure drop. The Kv100 values in the table are calculated for the valve completely open.

Per $\Delta p = 1$ bar. Il coefficiente di flusso Kv 100 è la portata dell'acqua a 20° che genera una caduta di pressione di 1 bar. I valori di Kv100 riportati in tabella sono calcolati per la valvola completamente aperta.

DN	65	80	100	125	150	200
m³/h	153	219	456	775	1368	2371

Torque force at maximum/minimum pressure rate / Coppia di manovra alla massima/minima pressione

DN	65	80	100	125	150	200
At min PFA rate (Nm)	10	15	20	46	70	90
At max PFA rate (Nm)	25	28	35	53	88	140



PP-H Butterfly Valve, Multimaterial – PROFLOW T

PP-H Valvola a Farfalla, Multimateriale – PROFLOW T

Technical Features

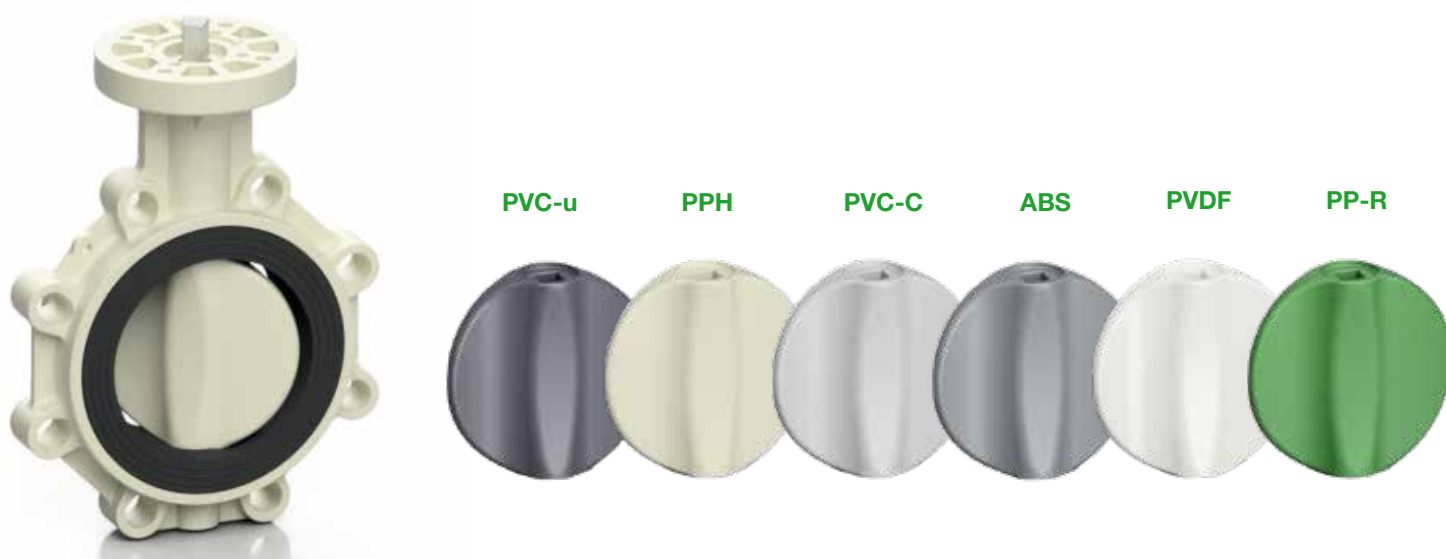
The ProFlow T Series Valves can be supplied with the multi-material system consisting of a PP-H body and discs in different materials based on the application:

- **PVC-u:** The good temperature range of use ensures excellent thermal stability and chemical resistance. PVC-u can be used with the most aggressive liquids such as acids, bases, and salts. Temperature range: 0 °C – 60 °C.
- **PVDF:** Material with exceptional resistance to acids, salts, and hydrocarbons. With the FKM gasket and PTFE seals, it can be used in the temperature range between -40 °C and +140 °C.
- **PVC-c:** Excellent thermal stability; particularly suitable for wear and tear in the industrial field; It has excellent resistance to wear and to deterioration. Temperature range 0 °C to 100 °C.
- **PP-H:** Extreme hardness, excellent chemical and corrosion resistance to many acids, bases, and solvents; excellent mechanical resistance to shocks; Temperature range: 0 °C to 100 °C.
- **ABS:** Wide range of temperature utilization especially below 0 °C; high mechanical resistance to impact, good chemical and UV resistance, low thermal conductivity; low specific weight. Temperature range -40 °C to +80 °C.
- **PP-R:** Excellent thermal stability; particularly suitable for applications with hot water, for plumbing, heating and SPAs. Temperature range: 0 °C ÷ 95 °C.

Caratteristiche tecniche

Le Valvole ProFlow Serie T possono essere fornite con il sistema multimateriale composto da Corpo in PP-H e dischi in diversi materiali a seconda delle applicazioni:

- **PVC-u:** Il giusto range di temperatura di utilizzo assicura un'ottima stabilità termica e resistenza chimica. Il PVC-u è utilizzabile con la maggior parte dei liquidi anche aggressivi quali acidi, basi e sali. Range di utilizzo: 0 °C – 60 °C.
- **PVDF:** Materiale con eccezionali resistenza agli acidi, Sali ed idrocarburi, insieme alla guarnizione in FKM e alle tenute in PTFE può essere usato nel range di Temperatura fra -40 °C e +140 °C.
- **PVC-c:** Ottima stabilità termica; particolarmente adatto per impieghi usuranti nel campo dell'industria; ha una ottima resistenza all'usura e al deterioramento da fatica. Range di utilizzo fra 0 °C e 100 °C.
- **PP-H:** Estrema durezza, eccellente resistenza chimica e alla corrosione a molti acidi, basi e solventi; ottima resistenza meccanica agli urti; Range di utilizzo fra 0 °C e 100 °C.
- **ABS:** Ampio range di utilizzo di temperatura specialmente sotto lo zero; alta resistenza meccanica all'urto, buona resistenza chimica e agli UV, bassa conduttività termica; basso peso specifico. Range di utilizzo fra -40 °C e +80 °C.
- **PP-R:** Eccellente stabilità termica, particolarmente adatto per applicazioni con acqua calda, per impianti idraulici, di riscaldamento e SPA. Temperatura di utilizzo: 0 °C ÷ 95 °C.



Butterfly valves PROFLOW T with multi material system: body manufactured with PP-H body and disc in different materials.
 Le Valvole PROFLOW T possono essere fornite con il sistema multimateriale: Corpo in PP-H e dischi in diversi materiali a seconda delle applicazioni.

PFT**High Performance Butterfly valves PROFLOW T**
Manual**Valvole a Farfalla ad Alte Prestazioni**
Manuale**Vannes à Papillon à Haute Performance PROFLOW T**
Manuelle**Hochleistungsabsperklappen PROFLOW T**
Handbedient

Code EPDM	d	DN	PN	Box Qty	n Hole	Pack	€
FHPPFT0750.CR	75 (2"1/2)	65	10	2	4	S	255,40
FHPPFT0900.CR	90 (3")	80	10	2	4	S	284,40
FHPPFT1100.CR	110 (4")	100	10	2	4	S	351,14
FHPPFT1400.CR	125-140 (5")	125	10	1	8	S	413,42
FHPPFT1600.CR	160 (6")	150	10	1	8	M	490,92
FHPPFT2250.CR	200-225 (8")	200	10	1	8	M	636,85
Code FKM	d	DN	PN	Box Qty	n Hole	Pack	€
FHPPFT075V.CR	75 (2"1/2)	65	10	2	4	S	351,71
FHPPFT090V.CR	90 (3")	80	10	2	4	S	420,12
FHPPFT110V.CR	110 (4")	100	10	2	4	S	492,60
FHPPFT140V.CR	125-140 (5")	125	10	1	8	S	529,45
FHPPFT160V.CR	160 (6")	150	10	1	8	M	653,95
FHPPFT225V.CR	200-225 (8")	200	10	1	8	M	813,54

Stem: SS AISI 420 B. Optional on request: SS AISI 316 • Optional on request: Handwheel gearbox; Flanged • Available with PVC-u, PVC-c, ABS, PVDF Disc.

Asta: SS AISI 420 B. A richiesta: SS AISI 316 • A richiesta: Con riduttore a volantino; Flangiata • Disponibile con disco in PVC-u, PVC-c, ABS, PVDF.

**GPFT****High Performance Butterfly valves PROFLOW T**
Manual with Gearbox**Valvole a Farfalla ad Alte Prestazioni**
Manuale con Volantino**Vannes à Papillon à Haute Performance PROFLOW T**
Manuelle avec volant**Hochleistungsabsperklappen PROFLOW T**
Handbedient mit Handgetrieb

Code EPDM	d	DN	PN	Box Qty	n Hole	Pack	€
FHPGPFT0750.CR	75 (2"1/2)	65	10	2	4	S	540,60
FHPGPFT0900.CR	90 (3")	80	10	2	4	S	584,09
FHPGPFT1100.CR	110 (4")	100	10	2	4	S	684,21
FHPGPFT1400.CR	125-140 (5")	125	10	1	8	S	777,63
FHPGPFT1600.CR	160 (6")	150	10	1	8	M	912,79
FHPGPFT2250.CR	200-225 (8")	200	10	1	8	M	1200,15
Code FKM	d	DN	PN	Box Qty	n Hole	Pack	€
FHPGPFT075V.CR	75 (2"1/2)	65	10	2	4	S	675,76
FHPGPFT090V.CR	90 (3")	80	10	2	4	S	730,12
FHPGPFT110V.CR	110 (4")	100	10	2	4	S	855,27
FHPGPFT140V.CR	125-140 (5")	125	10	1	8	S	972,04
FHPGPFT160V.CR	160 (6")	150	10	1	8	M	1140,98
FHPGPFT225V.CR	200-225 (8")	200	10	1	8	M	1500,19

Stem: SS AISI 420 B. Optional on request: SS AISI 316 • Flanged • Available with PVC-u, PVC-c, ABS, PVDF Disc.

Asta: SS AISI 420 B. A richiesta: SS AISI 316 • Flangiata • Disponibile con disco in PVC-u, PVC-c, ABS, PVDF.



BPFT
High Performance Butterfly valves PROFLOW T

Manual bare shaft

Valvole a Farfalla ad Alte Prestazioni

Manuale senza maniglia

Vannes à Papillon à Haute Performance PROFLOW T

Manuelle sans poignée

Hochleistungsabsperklappen PROFLOW T

Handbedient ohne Handgriff

Code EPDM	d	DN	PN	Box Qty	n Hole	Pack	€
FHPBPFT0750.CR	75 (2"1/2)	65	10	2	4	S	229,87
FHPBPFT0900.CR	90 (3")	80	10	2	4	S	255,96
FHPBPFT1100.CR	110 (4")	100	10	2	4	S	316,03
FHPBPFT1400.CR	125-140 (5")	125	10	1	8	S	372,08
FHPBPFT1600.CR	160 (6")	150	10	1	8	M	441,83
FHPBPFT2250.CR	200-225 (8")	200	10	1	8	M	573,16
Code FKM	d	DN	PN	Box Qty	n Hole	Pack	€
FHPBPFT075V.CR	75 (2"1/2)	65	10	2	4	S	316,53
FHPBPFT090V.CR	90 (3")	80	10	2	4	S	378,12
FHPBPFT110V.CR	110 (4")	100	10	2	4	S	443,34
FHPBPFT140V.CR	125-140 (5")	125	10	1	8	S	476,50
FHPBPFT160V.CR	160 (6")	150	10	1	8	M	588,56
FHPBPFT225V.CR	200-225 (8")	200	10	1	8	M	732,19

Stem: SS AISI 420 B. Optional on request: SS AISI 316 • Flanged • Available with PVC-u, PVC-c, ABS, PVDF Disc / Asta: SS AISI 420 B. A richiesta: SS AISI 316 • Flangiata • Disponibile con disco in PVC-u, PVC-c, ABS, PVDF

